

Oosterbeek-Noord 2014

Inhoudsopgave

Regels	3
Hoofdstuk 1 Inleidende regels	4
Artikel 1 Begrippen	4
Artikel 2 Wijze van meten	18
Hoofdstuk 2 Bestemmingsregels	20
Artikel 3 Agrarisch met waarden - Landschap	20
Artikel 4 Bedrijf	23
Artikel 5 Bedrijf - Nutsvoorziening	26
Artikel 6 Bos	27
Artikel 7 Centrum - 1	29
Artikel 8 Centrum - 6	31
Artikel 9 Centrum - 7	33
Artikel 10 Cultuur en ontspanning	35
Artikel 11 Gemengd - 1	37
Artikel 12 Gemengd - 2	39
Artikel 13 Groen	41
Artikel 14 Groen - Park	43
Artikel 15 Horeca	45
Artikel 16 Kantoor	47
Artikel 17 Maatschappelijk	49
Artikel 18 Maatschappelijk - Zorginstelling	52
Artikel 19 Recreatie - Verblijfsrecreatie	54
Artikel 20 Sport	56
Artikel 21 Sport - Manege	58
Artikel 22 Tuin	60
Artikel 23 Verkeer	63
Artikel 24 Verkeer - Onverhard	65
Artikel 25 Verkeer - Spoorverkeer	67
Artikel 26 Water	68
Artikel 27 Wonen	69
Artikel 28 Leiding - Gas	76
Artikel 29 Leiding - Hoogspanningsverbinding	78
Artikel 30 Waarde - Archeologie hoge verwachting	80
Artikel 31 Waarde - Archeologie middelhoge verwachting	83
Artikel 32 Waarde - Beeldbepalende boom	86
Artikel 33 Waarde - Beschermingszone niet-waterdoorlatende lagen en grondwaterstromen	87
Hoofdstuk 3 Algemene regels	90
Artikel 34 Anti-dubbelregel	90
Artikel 35 Algemene bouwregels	91
Artikel 36 Algemene gebruiksregels	92
Artikel 37 Algemene aanduidingsregels	93
Artikel 38 Algemene afwijkingsregels	94
Hoofdstuk 4 Overgangs- en slotregels	96
Artikel 39 Overgangsrecht	96
Artikel 40 Slotregel	97

Regels

Hoofdstuk 1 Inleidende regels

Artikel 1 Begrippen

In deze regels wordt verstaan onder:

1.1 plan:

het bestemmingsplan 'Oosterbeek-Noord 2014' met identificatienummer NL.IMRO.0274.bp0154ob-va02 van de gemeente Renkum.

1.2 bestemmingsplan:

de geometrische bepaalde planobjecten met de bijbehorende regels en de daarbij behorende bijlagen.

1.3 de verbeelding:

de analoge en digitale voorstelling van de in het plan opgenomen digitale ruimtelijke informatie als vervat in het GML-bestand NL.IMRO.0274.bp0154ob-va02.

1.4 aan-huis-verbonden bedrijf:

een bedrijf, dat in of bij een woning, door een bewoner wordt uitgeoefend en dat is gericht op het vervaardigen van (ambachtelijke) producten, dat wil zeggen het geheel of overwegend door middel van handwerk vervaardigen, bewerken, herstellen of installeren van goederen, en/of leveren van diensten en dat niet krachtens een milieuwet (zoals de wet Milieubeheer dan wel Wet algemene bepalingen omgevingsrecht) vergunning- of meldingsplichtig is, waarbij de woning in overwegende mate de woonfunctie behoudt, waarbij dit is toegestaan tot een maximum vloeroppervlak van 40% van het hoofdgebouw en de daarbij behorende bijgebouwen en aan- en uitbouwen (met dien verstande dat het vloeroppervlak voor het wonen in het hoofdgebouw en de aan- en uitbouwen minimaal 100 m² dient te bedragen), en dat een ruimtelijke uitwerking of uitstraling heeft die met de woonfunctie in overeenstemming is. Dit zijn in ieder geval de volgende bedrijven: fotograaf, bloemschikker, decorateur, fietsenreparateur, goud- en zilversmid, pottenbakker, (muziek)instrumentenmaker, kaarsenmaker, lijstenmaker, loodgieter, meubelmaker, computerservice (o.a. systeembouw/analyse/hardwarebouw), traiteur, zadelmaker, koerierdienst, prothesemaker, glazenwasser, reisorganisatie (kleinschalig), reparatie van kleine consumentenartikelen (antiek, radio's, tv's, horloges etc.) en een webwinkel (met zeer beperkte en ondergeschikte opslag ter plaatse). Detailhandel is bij een aan-huis-verbonden bedrijf niet toegestaan, behoudens zeer beperkte verkoop van artikelen die verband houden met de activiteiten.

1.5 aan-huis-verbonden beroep:

een dienstverlenend beroep dat, in of bij een woning, door een bewoner wordt uitgeoefend, waarbij de woning in overwegende mate de woonfunctie behoudt, waarbij dit is toegestaan tot een maximum vloeroppervlak van 40% van het hoofdgebouw en de daarbij behorende bijgebouwen en aan- en uitbouwen (met dien verstande dat het vloeroppervlak voor het wonen in het hoofdgebouw en de aan- en uitbouwen minimaal 100 m² dient te bedragen), en dat een ruimtelijke uitwerking of uitstraling heeft die met de woonfunctie in overeenstemming is, zoals een (para)medisch, juridisch, administratief, therapeutisch, verzorgend, maatschappelijk, ontwerptechnisch, kunstzinnig of daarmee gelijk te stellen beroep. Dit zijn in ieder geval de volgende beroepen: architect, advocaat, acupuncturist, beeldhouwer, belastingadviseur, fysiotherapeut, grafisch ontwerper, huisarts, hypotheekadviseur, juridisch adviseur, kunstschilder, makelaar, notaris, psycholoog, therapeut, tandarts, verloskundigenpraktijk, dierenarts (kleine huisdieren), zakelijke dienstverlening, logopedie en een internetbedrijf in het bouwen van websites en of het ontwerpen / bouwen /analyse van softwareapplicaties. Ook wordt hieronder verstaan een kapper, schoonheidssalon, hondentrimsalon, pedicure en kinderopvang (alleen in de vorm van 'gastouder') en het enkel uitoefenen van een administratie ten behoeve van een bedrijf alsmede (detail)handel via internet zonder opslag en/of verkoop aan huis. Detailhandel is bij een aan-huis-verbonden beroep niet toegestaan, behoudens zeer beperkte verkoop van artikelen die verband houden met de activiteiten.

1.6 aanbouw:

een gebouw dat als afzonderlijke ruimte is gebouwd aan een hoofdgebouw waarmee het in directe verbinding staat, welk gebouw onderscheiden kan worden van het hoofdgebouw en dat in architectonisch opzicht ondergeschikt is aan het hoofdgebouw.

1.7 aanduiding:

een geometrisch bepaald vlak of figuur, waarmee gronden zijn aangeduid, waar ingevolge de regels regels worden gesteld ten aanzien van het gebruik en/of het bebouwen van deze gronden.

1.8 aanduidingsgrens:

de grens van een aanduiding indien het een vlak betreft.

1.9 aanverwantschap:

aanverwantschap ontstaat door een huwelijk of geregistreerd partnerschap het gaat hierbij om de relatie tussen een persoon en de familie van zijn/haar echtgenoot of geregistreerde partner. De graad van aanverwantschap is gelijk aan de graad van bloedverwantschap van de echtgenoot of de geregistreerde partner. 1^e graad aanverwantschap zijn de ouder(s) en kind(eren) van uw partner. 2^e graad aanverwantschap zijn de grootouder(s), kleinkind(eren) en broer(s) en zussen) van uw partner.

1.10 afhankelijke woonruimte:

een aan- en/of uitbouw en/of bijgebouw bij een woning op één bouwperceel, waarin (een gedeelte van) de huishouding uit het oogpunt van mantelzorg is gehuisvest.

1.11 afwijking/afwijken:

een afwijking als bedoeld in artikel 2.12, eerste lid, onder a, sub 1^o van de Wet algemene bepalingen omgevingsrecht.

1.12 agrarisch bedrijf

een bedrijf dat gericht is op het voortbrengen van producten door middel van het telen van gewassen en/of het houden van dieren. Hieronder wordt in ieder geval niet verstaan: aquacultuur, bollenteelt, fruitteelt, (intensieve) kwekerij, glastuinbouw, intensieve veehouderij, paardenfokkerij en/of productiegerichte paardenhouderij (behoudens bedrijfsmatig ondergeschikte fokkerij), sierteelt, viskwekerij, bomenteelt/boomkwekerij en bomenteelt/boomkwekerij waarvoor spuiten met bestrijdingsmiddelen, en derhalve een hindercirkel geldt, noodzakelijk is.

1.13 agrarisch gebruik:

een grondgebonden gebruik dat gericht is op het voortbrengen van producten door middel van het telen van gewassen en/of het houden van dieren. Hieronder wordt in ieder geval niet verstaan: aquacultuur, bollenteelt, fruitteelt, (intensieve) kwekerij, glastuinbouw, intensieve veehouderij, paardenfokkerij en/of productiegerichte paardenhouderij (behoudens bedrijfsmatig ondergeschikte fokkerij), sierteelt en viskwekerij, bomenteelt /boomkwekerij en bomenteelt/boomkwekerij waarvoor spuiten met bestrijdingsmiddelen, en derhalve een hindercirkel geldt, noodzakelijk is.

1.14 andere werken:

werken, geen bouwwerk zijnde, of werkzaamheden.

1.15 appartementenhotel

verblijfshotel dat appartementen of studio's met kookgelegenheid verhuurt, tevens met gebruik van de gebruikelijke hotelfaciliteiten, zoals de mogelijkheid van logies/ontbijt, halfpension of volpension en veelal met gebruik van de recreatieve faciliteiten. Ook wel 'aparthotel' of 'apartotel' genoemd. Een aparthotel heeft alle voordelen van een hotel (reiniging - service - pension) en bestaat uit appartementen in plaats van kamers.

1.16 archeologische waarden:

de aan een gebied toegekende waarden in verband met de kennis en studie van de in dat gebied voorkomende overblijfselen van menselijke aanwezigheid of activiteit uit oude tijden (archeologische relictten).

1.17 bebouwing:

één of meer gebouwen en/of bouwwerken geen gebouwen zijnde.

1.18 bebouwingspercentage:

een in de regels en/of op de verbeelding aangegeven percentage, dat het deel van het bouwvlak binnen het bestemmingsvlak aangeeft dat maximaal mag worden bebouwd tenzij in de regels anders is bepaald.

1.19 bed & breakfast:

het door de bewoner(s) van de bijbehorende woning bieden van een veelal kortdurend recreatief nachtverblijf in de vorm van logies en ontbijt in een deel van de woning of bijbehorend bijgebouw. Bed & breakfast is toegestaan in het hoofdgebouw en/of de aan- en uitbouwen en/of de bijgebouwen, waarbij dit is toegestaan tot een maximum vloeroppervlak van 40% van het hoofdgebouw en de daarbij behorende bijgebouwen en aan- en uitbouwen, waarbij minimaal 60% van het vloeroppervlak van het hoofdgebouw en de aan- en uitbouwen de woonfunctie dient te behouden (met dien verstande dat het vloeroppervlak voor het wonen in het hoofdgebouw en de aan- en uitbouwen minimaal 100 m² dient te bedragen).

1.20 bedrijf:

een inrichting / instelling gericht op het bedrijfsmatig voortbrengen, vervaardigen, bewerken, opslaan, installeren en/of herstellen van goederen dan wel het bedrijfsmatig verlenen van diensten. Aan-huis-verbonden beroepen en een garagebedrijf worden hieronder niet begrepen, aan-huis-verbonden bedrijven wel. Detailhandel is bij een bedrijf niet toegestaan, behoudens zeer beperkte verkoop van artikelen die verband houden met de activiteiten.

1.21 bedrijfsgebouw:

een gebouw, dat dient voor de uitoefening van een bedrijf.

1.22 bedrijfsvloeroppervlakte (bruto):

de totale vloeroppervlakte van het (de) gebouw(en) / de ruimte die wordt gebruikt voor een aan-huis-verbonden beroep of bedrijf c.q. een (dienstverlenend) bedrijf, winkel of een dienstverlenende instelling, inclusief opslag- en administratieruimten en dergelijke.

1.23 bedrijfswoning/dienstwoning:

een woning, in of bij een gebouw of op een terrein, die een functionele binding heeft met het bedrijf, de instelling of de inrichting, ten behoeve van het beheer van en/of toezicht op het bedrijf, de instelling of de inrichting.

1.24 begane grond:

de eerste bouwlaag (niet zijnde een kelder, souterrain/onderbouw of bij aflopend hoogteverschil in het terrein ter plaatse de daaronder gelegen volledige bouwlaag), dat wil zeggen de bouwlaag ter plaatse van de hoofdtoegang).

1.25 beperkt kwetsbaar object

een beperkt kwetsbaar object als bedoeld in artikel 1, eerste lid, onderdeel b, van het Besluit externe veiligheid inrichtingen, dan wel de opvolger van dit besluit.

1.26 bestaand bouwwerk:

een bouwwerk dat op het moment van inwerkingtreding van het plan bestaat of wordt gebouwd, dan wel nadien kan worden gebouwd krachtens een bouwvergunning dan wel omgevingsvergunning, waarvoor de aanvraag voor het tijdstip van inwerkingtreding is ingediend, tenzij in de regels anders is bepaald.

1.27 bestemmingsgrens:

de grens van een bestemmingsvlak.

1.28 bestemmingsvlak:

een geometrisch bepaald vlak met eenzelfde bestemming.

1.29 bijgebouw:

een (niet voor bewoning bestemd) op zichzelf staand, dat wil zeggen van buiten bereikbaar via een eigen ingang, aangebouwd dan wel vrijstaand gebouw, dat niet in directe verbinding staat, via een deur of andere open verbinding, met het hoofdgebouw en dat door de vorm onderscheiden kan worden van het hoofdgebouw en dat in architectonisch opzicht ondergeschikt is aan het hoofdgebouw.

1.30 bloedverwantschap:

bloedverwantschap geeft aan wanneer mensen familie van elkaar zijn. Mensen zijn bloedverwanten als de één een afstammeling is van de ander en zij samen minstens één gemeenschappelijke stamouder hebben. De mate van bloedverwantschap wordt uitgedrukt in graden. Bepalend daarvoor is het aantal geboorten dat nodig is voor het ontstaan van bloedverwantschap tussen twee mensen. 1^e graad bloedverwanten zijn de ouder(s) en de kinderen. 2^e graad bloedverwanten zijn de grootouders, de kleinkind(eren) en de broer(s) en zus(sen).

1.31 boomkwekerij:

een bedrijf gericht op het telen, kwekerij en verzorgen van bomen, heesters, struiken, planten en bloemen of tuinbouwzaden, niet zijnde een tuincentrum.

1.32 bouwen:

het plaatsen, het geheel of gedeeltelijk oprichten, vernieuwen of veranderen en het vergroten van een bouwwerk.

1.33 bouwgrens:

de grens van een bouwvlak.

1.34 bouwlaag:

een doorlopend gedeelte van een gebouw dat door op gelijke of bij benadering gelijke hoogte liggende vloeren of balklagen, waarbinnen de vloerhoogte maximaal 1.20 meter varieert, is begrensd, zulks met inbegrip van de begane grond en met uitsluiting van souterrain/onderbouw, zolder of vliering.

1.35 bouwperceel:

een aaneengesloten stuk grond, waarop ingevolge de regels een zelfstandige, bij elkaar behorende bebouwing is toegelaten.

1.36 bouwperceelgrens:

de grens van een bouwperceel.

1.37 bouwvlak:

een geometrisch bepaald vlak, waarmee gronden zijn aangeduid, waar ingevolge de regels bepaalde gebouwen en bouwwerken geen gebouwen zijnde zijn toegelaten.

1.38 bouwwerk, geen gebouw zijnde:

een overig bouwwerk, carport of een overkapping.

1.39 bouwwerk:

een bouwkundige constructie van enige omvang die direct en duurzaam met de aarde is verbonden.

1.40 carport:

een overkapping bedoeld als staanplaats, stalling voor één of meerdere auto's of andere motorvoertuigen.

1.41 coffeeshop:

een gelegenheid waar handel is en/of gebruik van softdrugs plaatsvindt.

1.42 cultuurhistorische waarden:

de aan een gebied en/of bouwwerk toegekende waarden, gekenmerkt door het beeld dat is ontstaan door het gebruik dat de mens in de loop van de geschiedenis heeft gemaakt van dat gebied of bouwwerk, zoals dat in uitdrukking komt in de beplanting, het beplantingspatroon, slotenpatroon of de architectuur. Onder cultuurhistorische waarden worden mede verstaan de archeologische waarden en monumenten.

1.43 dak:

iedere bovenbeëindiging van een gebouw of een overkapping.

1.44 dakkapel:

een uitspringend dakvenster, bedoeld om de lichtinval te verbeteren en/of het woonoppervlak te vergroten, aangebracht op het hellende dakvlak en minimaal aan de onder- en bovenzijde omgeven door het betreffende dakvlak. Dakvergrotingen die in de goot staan, of zelfs daaronder, of die boven de nok uitsteken zijn dus géén dakkapellen.

1.45 dakopbouw:

een dakvergroting/-verhoging, niet zijnde een dakkapel, die of in de goot staat of zelfs daaronder en/of die boven de nok uitsteekt (doortrekken van de nok). Door de dakopbouw verandert het silhouet van het 'oorspronkelijke' dak.

1.46 detailhandel in volumineuze goederen:

detailhandel in automobielen, motorfietsen en dergelijke, boten, caravans, bouwmaterialen (bouwmarkten), grove bouwmaterialen c.q. bouwstoffen, land- en tuinbouwmachines, machinerieën ten behoeve van bedrijven, meubelen, keukens, sanitair, tapijten, tegelhandel en daarmee naar aard en activiteit gelijk te stellen bedrijven.

1.47 detailhandel:

het bedrijfsmatig te koop aanbieden, waaronder begrepen de uitstalling ten verkoop, het verkopen en/of leveren van goederen aan personen die die goederen kopen voor gebruik, verbruik of aanwending anders dan in de uitoefening van een beroeps- of bedrijfsactiviteit. Hieronder wordt begrepen een winkel.

1.48 dienstverlenend bedrijf en/of dienstverlenende instelling:

een bedrijfsmatig verlenen van diensten, waarbij het publiek rechtstreeks (al dan niet via een balie) te woord worden gestaan en geholpen, zoals: uitzendbureaus, reisbureaus, wasserettes, kapsalons, schoonheidsinstituten, fotostudio's, bijkantoren van banken (waaronder geldautomaten) en van sociaal culturele instellingen, makelaarskantoor, assurantiekantoor, postagentschappen, telefoondiensten, internetdiensten, internetcafé's, snelfotoshops, ontwikkelshops, copyshops, videotheken, autorijscholen en naar de aard daarmee gelijk te stellen bedrijven en inrichtingen. Een garagebedrijf en een seksinrichting vallen hier niet onder.

1.49 erf- of terreinafscheiding:

een gebouwde voorziening van enig materiaal bedoeld om een perceel of erf, of een deel daarvan af te scheiden, zoals een (tuin)muur en een (tuin)hek. Een erf- of terreinafscheiding hoeft dus in principe niet alleen geplaatst te zijn op een perceelsgrens om als zodanig te worden opgevat. Is een afscheiding bijvoorbeeld geplaatst in het midden van een tuin dan wordt deze ook beschouwd als een erf- of terreinafscheiding. Onder een erf- of terreinafscheiding wordt verder ook verstaan een rasterwerk waarlangs beplanting groeit. Een gegroeide haagbeuk wordt daarentegen niet beschouwd als een gebouwde erf- of terreinafscheiding.

1.50 erkend archeoloog:

een door burgemeester en wethouders als zodanig aangewezen archeoloog die voldoet aan de door en krachtens de Monumentenwet gestelde kwalificaties en eisen (archeologische deskundige).

1.51 evenement:

een één- of meerdaagse voor het publiek toegankelijke verrichting van vermaak, zoals een herdenkingsplechtigheid, braderie, feest, concert, theater, (muziek) voorstelling, show, bioscoopvoorstelling, bijeenkomst, tentoonstelling, (week)markt, thematische markt, snuffelmarkt, (sport)manifestaties of optocht, niet zijnde een betoging. Dit is inclusief en ten dienste van het evenement benodigde, horeca, sanitaire voorzieningen, muziek en detailhandel.

1.52 extensieve recreatie:

vormen van recreatie die in hoofdzaak zijn gericht op natuur- en landschapsbeleving, zoals wandelen, trimmen, paardrijden, fietsen, vissen en roeien, waarbij de recreatie geen specifiek beslag legt op de ruimte.

1.53 fysieke veiligheid:

de veiligheid (onder andere zelfredzaamheid en ramp-/incidentbestrijding en beheersing) voor zover deze afhankelijk is van fysieke factoren die aanleiding kunnen geven tot het ontstaan van branden, ongevallen en rampen.

1.54 garage(bedrijf):

een bedrijf dat uitsluitend of in hoofdzaak is bestemd voor verkoop, waaronder uitstellen ter verkoop, en/of onderhoud en/of reparatie van motorvoertuigen (waaronder autodealers), met dien verstande dat verkoop van motorbrandstoffen is uitgezonderd.

1.55 gebouw:

elk bouwwerk, dat een voor mensen toegankelijke, overdekte, geheel of gedeeltelijk met wanden omsloten ruimte vormt.

1.56 gebruiken:

gebruiken, het doen gebruiken, in gebruik geven en het laten gebruiken.

1.57 gebruiksgerichte paardenhouderij

een paardenhouderij waar het rijden c.q. het menen van paarden primair gericht is op de ruiters/amazone/menner. Hieronder wordt ook een pensionstal verstaan maar niet een manege.

1.58 geohydrologisch onderzoek (kennis over de bodemopbouw):

onderzoek naar grondwater en de bodemstructuur / aanwezige grondsoorten ter plaatse en 2 meter dieper dan het bouwplan en de bijbehorende werkzaamheden in de bodem reiken waarbij onderzocht dient te worden of er leemlagen/kleischotten in de bodem aanwezig zijn. Van belang is dat de bouw niet tot doorbreking of aantasting van leemlagen/kleischotten (hoe dun deze lagen eventueel ook zijn) zal leiden. Doorbreking of aantasting van deze leemlagen/kleischotten leidt namelijk tot het veranderen van de (schijn) grondwaterstand en grondwaterstromen waardoor grondwater niet meer naar de beken zal gaan maar dieper in de bodem zal infiltreren. Dit ondermijnt de ecologische kwaliteit van de beken.

1.59 gronddepot

een (opslag)terrein, voor bijvoorbeeld de gemeente of nutsbedrijven, waar (al dan niet tijdelijk) grond, straatmeubilair, elementenverhardingen, stenen, hout, kabels en leidingen en dergelijke wordt opgeslagen voor hoofdzakelijk hergebruik evenals het stallen van daarvoor benodigde machines en containers. Een afval-inzameldepot en een milieupark vallen hier niet onder.

1.60 groot evenement:

meerdaagse evenementen met een maximum van acht per kalenderjaar, waarvan maximaal driemaal per kalenderjaar een kermis of circus, en met een maximum van negen aaneengesloten dagen per evenement, het opbouwen en afbreken van voorzieningen ten behoeve van het evenement hieronder begrepen.

1.61 helihaven:

een terrein dat permanent is ingericht en uitgerust en geschikt is om te worden gebruikt door hefschroefvliegtuigen, dan wel een platform, dat is aangelegd op een bouwwerk, constructie of vaartuig en dat permanent is ingericht en uitgerust om te worden gebruikt door hefschroefvliegtuigen.

1.62 hobbymatig houden van dieren:

het houden van een beperkt aantal dieren voor hobbymatig gebruik, zonder winstoogmerk.

1.63 hogere grenswaarde:

een maximale waarde voor de geluidbelasting, die hoger is dan de voorkeurgrenswaarde en die in een concreet geval kan worden vastgesteld op grond van de Wet geluidhinder, c.q. het Besluit grenswaarden binnen zones rond industrieterreinen, het Besluit grenswaarden binnen zones langs wegen en/of het Besluit geluidhinder spoorwegen.

1.64 hoofdgebouw:

een of meer panden, of een gedeelte daarvan, dat noodzakelijk is voor de verwezenlijking van de geldende of toekomstige bestemming van een perceel en, indien meer panden of bouwwerken op het perceel aanwezig zijn, gelet op die bestemming het belangrijkste is. Een hoofdgebouw kan verschillende bouwhoogtes hebben.

1.65 horeca / horecabedrijf:

een bedrijf waar hoofdzakelijk dranken en/of etenswaren voor gebruik ter plaatse worden verstrekt, zoals een (eet)café, cafetaria, lunchroom, broodjeszaak, restaurant, bistro, grillroom, afhaalzaak dan wel een combinatie van dergelijke bedrijven, het verstrekken van logies (zoals een hotel, bed & breakfast, shortstay, appartementenhotel), het bedrijfsmatig exploiteren van zaalaccommodatie (o.a. feestzaal, bruiloften en (kunst)exposities), vergader- en congresaccommodaties en conferentieoorden. Alles eventueel in combinatie met bijbehorende sport- en recreatieve voorzieningen / activiteiten en één en ander al dan niet in combinatie van een vermaaksfunctie (niet zijnde een automatenhal/amusementshal/gokhal) met uitzondering van een erotisch getinte vermaaksfunctie. Onder horeca wordt niet verstaan coffeeshops, discotheken, partyboerderijen en dergelijke.

1.66 houtproductie

het voortbrengen van hout op bedrijfsmatige wijze door een mede daarop afgestemd duurzaam beheer van bos.

1.67 hoveniersbedrijf

een bedrijf gericht op het verlenen van diensten op het gebied van groenvoorzieningen en op de aanleg en onderhouden van tuinen en parken, met inbegrip van het opkuilen van planten en boomkwekerij, en met uitzondering van boomkwekerij waarvoor spuiten met bestrijdingsmiddelen noodzakelijk is, en derhalve een (milieu)hindercirkel geldt.

1.68 kamerbewoning / kamerverhuur:

het bewonen (bijvoorbeeld via (ver)huur) van één of meer ruimtes binnen een woning, waarbij de bewoners wezenlijke voorzieningen, zoals een entree, keuken, woonkamer en/of sanitaire ruimte, gemeenschappelijk gebruiken met andere bewoners van dezelfde woning.

1.69 kampeermiddel

een tent, tentwagen, kampeerauto of caravan dan wel enig ander onderkomen of enig ander voertuig of gedeelte daarvan. Een en ander voor zover deze onderkomens of voertuigen geheel of ten dele blijvend zijn bestemd of opgericht dan wel worden of kunnen worden gebruikt voor recreatief nachtverblijf door een persoon, gezin of andere groep van personen, die zijn/hun vaste woon- of verblijfplaats elders heeft/hebben.

1.70 kantoor:

een gebouw, dat dient voor de uitoefening van administratieve werkzaamheden en werkzaamheden die verband houden met het doen functioneren van (semi)overheidsinstellingen, het bank- en/of verzekeringswezen, en naar de aard daarmee gelijk te stellen instellingen en het bedrijfsmatig verlenen van diensten, waarbij het publiek/afnemers niet of slechts in ondergeschikte mate rechtstreeks te woord wordt gestaan en geholpen. Hieronder vallen ook congres- en vergaderaccommodaties. Detailhandel is niet toegestaan.

1.71 kap:

een gesloten en (gedeeltelijk) hellende bovenbeëindiging van een bouwwerk.

1.72 kas:

een gebouw waarvan de wanden en het dak geheel of grotendeels bestaan uit glas of ander lichtdoorlatend materiaal ten behoeve van bijvoorbeeld het kweken van vruchten, groenten, bloemen en/of planten.

1.73 keermuur:

een walmuur ter vermindering van de overstort van grond of zand en dergelijke, en/of ter voorkoming van wateroverlast.

1.74 kelder:

een doorlopend gedeelte van een gebouw, voor personen toegankelijk, dat door op gelijke of bij benadering gelijke hoogte liggende vloeren of balklagen is begrensd en dat geheel onder peil is gelegen (en meestal gelegen onder de begane grond).

1.75 klein evenement:

een ééndaags evenement, het opbouwen en afbreken van voorzieningen ten behoeve van het evenement hieronder niet begrepen, dat niet of slechts in zeer ondergeschikte mate een commerciële doelstelling.

1.76 kwetsbaar object

een kwetsbaar object als bedoeld in artikel 1, eerste lid, onderdeel I, van het Besluit externe veiligheid inrichtingen, dan wel de opvolger van dit besluit.

1.77 landschapswaarde(n):

de aan een gebied toegekende waarde(n), gekenmerkt door het waarneembare deel van het aardoppervlak, die wordt bepaald door de onderlinge samenhang en beïnvloeding van de levende en niet-levende natuur (met inbegrip van de mens).

1.78 lessenaarsdak:

een dak met één hellend, niet onderbroken, dakvlak.

1.79 maatschappelijke voorzieningen - zorginstelling:

educatieve, medische, psychisch-medische, sociale, sociaal-medische, sociaalculturele, openbare dienstverlening, levensbeschouwelijke voorzieningen, zorgwoningen, zorgwoningen 2, verplegingsinrichtingen gericht op de patiëntenzorg, instellingen met een overwegend verzorgend karakter, alsook bewoning ten behoeve van patiënten en ondergeschikte overnachting door personeel, alsook ten dienste van deze voorzieningen behorende kantoorfunctie, sport en sportieve recreatie en ten dienste van deze voorzieningen ondergeschikte detailhandel, dienstverlening en horeca. Onder dergelijke voorzieningen wordt onder andere verstaan: een afkickkliniek, (kunst)atelier, creativiteitscentrum, consultatiebureau, gezondheidszorg, fysiotherapiepraktijk, huisarts, apotheek, internaten, jeugdopvang, kinder(dag)opvang, naschoolse opvang, onderwijs, sanatoria, (openbaar) speelterrein, verpleeg- of verzorgingshuis, woonzorgcentrum, welzijnsinstelling, zorgboerderij, zorginstelling en zorgwoning. Hieronder wordt niet verstaan: een asielzoekerscentrum, begraafplaats, bibliotheek, dierenasiel, dierenpension, drugsopvang, justitiële inrichting, kazerne en militaire zaken, religie (kerken), scouting, uitvaartcentrum, verenigingsleven (club- en buurthuizen).

1.80 maatschappelijke voorzieningen:

educatieve, medische, psychisch-medische, sociale, sociaal-medische, sociaalculturele, levensbeschouwelijke voorzieningen en openbare dienstverlening, alsook ten dienste van deze voorzieningen behorende kantoorfunctie, sport en sportieve recreatie en ten dienste van deze voorzieningen ondergeschikte detailhandel, dienstverlening en horeca. Onder dergelijke voorzieningen wordt onder andere verstaan: een bibliotheek, uitvaartcentrum, naschoolse opvang, kinder(dag)opvang, (openbaar) speelterrein, consultatiebureau, onderwijs, verenigingsleven (club- en buurthuizen), (kunst)atelier, creativiteitscentrum, gezondheidszorg, jeugdopvang, fysiotherapiepraktijk, huisarts, apotheek, welzijnsinstelling en zorginstelling. Hieronder wordt niet verstaan: een begraafplaats, dierenasiel, dierenpension, religie (kerken), scouting, zorgboerderij, asielzoekerscentrum, drugsopvang, justitiële inrichting, kazerne, militaire zaken en sanatoria.

1.81 maatvoeringsvlak:

een geometrisch bepaald vlak waarmee de gronden zijn aangeduid, waar ingevolge de regels voor bepaalde bouwwerken eenzelfde maatvoering geldt.

1.82 manege

een (agrarisch) bedrijf waarbij de activiteiten uitsluitend of in hoofdzaak bestaan uit het geven van instructie in één of meerdere disciplines aan derden met gebruik van paarden (paardrijles) in eigendom van het bedrijf of aan derden met eigen paarden en het bieden van huisvesting aan die paarden. Ook kunnen er wedstrijden worden georganiseerd voor ruiters en amazones die met hun paarden van buitenaf komen. De meeste maneges hebben een kantine/foyer ingericht om klanten te ontvangen en waar gebruik kan worden gemaakt van een consumptie.

1.83 mantelzorg:

de langdurige zorg die niet in het kader van een hulpverlenend beroep wordt aangeboden aan een aantoonbare hulpbehoevende (zoals op fysiek en/of psychisch en/of psycho-sociaal vlak) door personen uit diens directe omgeving, waarbij zorgverlening rechtstreeks voortvloeit uit de sociale relatie.

1.84 nadere eis:

een nadere eis als bedoeld in artikel 3.6 eerste lid onder d van de Wet ruimtelijke ordening.

1.85 natuurwaarde(n):

de aan een gebied toegekende waarde(n), gekenmerkt door de onderlinge samenhang en beïnvloeding van de levende en niet-levende natuur, zoals geologische, geomorfologische, bodemkundige en of biologische elementen.

1.86 normaal onderhoud, gebruik en beheer:

een gebruik gericht op het in zodanige conditie houden of brengen van objecten dat het voortbestaan van deze objecten op ten minste het bestaande kwaliteitsniveau wordt bereikt.

1.87 nutsvoorziening:

een voorziening uitsluiten of in hoofdzaak gericht op het openbaar nut, dat wil zeggen de op het openbare net aangesloten nutsvoorziening (gas, elektriciteit, water en warmte), de telecommunicatie, het openbaar vervoer of het trein-, water- of wegverkeer, zoals transformatorhuisjes, schakelhuisjes, duikers, bemalinginstallaties, gemaalgebouwtjes, voorziening ten behoeve van (ondergrondse) afvalinzameling, telefooncellen en apparatuur voor telecommunicatie.

1.88 omgevingsvergunning voor het uitvoeren van een werk, geen bouwwerk zijnde, of van werkzaamheden:

een omgevingsvergunning als bedoeld in artikel 3.3 onder a van de Wet ruimtelijke ordening.

1.89 openbare dienstverlening:

het verlenen van diensten door of namens een overheidsinstantie ten behoeve van het algemeen belang, zoals het zorgdragen voor blijvende essentiële voorzieningen die betrekking hebben op de bescherming en handhaving van het geheel van de levens en bezittingen van inwoners in een gemeenschap. Hieronder valt onder andere de politie, brandweer en gemeente.

1.90 overig bouwwerk:

een bouwkundige constructie van enige omvang, geen pand zijnde, die direct en duurzaam met de aarde is verbonden. Carports en overkappingen vallen hier niet onder.

1.91 overkapping:

een vrijstaand dan wel aangebouwd bouwwerk met een gesloten dak op het erf van een (hoofd)gebouw of een standplaats, dat strekt tot vergroting van het woongenot van het (hoofd)gebouw of de standplaats en dat minimaal twee geheel open wanden heeft en dat maximaal twee, al dan niet tot de constructie zelf behorende, wanden heeft, zoals een carport of luifel.

1.92 pand:

de kleinste bij de totstandkoming functioneel en bouwkundig-constructief zelfstandige eenheid die direct en duurzaam met de aarde is verbonden en betreedbaar en afsluitbaar is.

1.93 peil:

- a. ter plaatse van de aanduiding 'specifieke bouwaanduiding – peilmeetvlak 1': 47,75 meter boven Nieuw Amsterdams Peil (N.A.P.);
- b. ter plaatse van de aanduiding 'specifieke bouwaanduiding – peilmeetvlak 2': 48,25 meter boven Nieuw Amsterdams Peil (N.A.P.);
- c. ter plaatse van de aanduiding 'specifieke bouwaanduiding – peilmeetvlak 3': 48,25 meter boven Nieuw Amsterdams Peil (N.A.P.);
- d. ter plaatse van de aanduiding 'specifieke bouwaanduiding – peilmeetvlak 4': 48,90 meter boven Nieuw Amsterdams Peil (N.A.P.);
- e. ter plaatse van de aanduiding 'specifieke bouwaanduiding – peilmeetvlak 5': 49,30

- meter boven Nieuw Amsterdams Peil (N.A.P.);
- f. in andere gevallen:
1. voor een bouwwerk op een perceel, waarvan de hoofdtoegang direct aan een weg, pad of stoep grenst (dat wil zeggen dat er geen ruimte zit tussen de hoofdtoegang en de weg, het pad of de stoep):
 - de hoogte van die weg, dat pad of die stoep ter plaatse van de hoofdtoegang
 2. voor een bouwwerk op een perceel, waarvan de hoofdtoegang niet direct aan een weg, pad of stoep grenst:
 - de hoogte van het afgewerkte maaiveld ter hoogte van de hoofdtoegang na voltooiing van de bouw. Bij aan- en uitbouwen geldt de hoofdtoegang van het hoofdgebouw;
 3. voor een bouwwerk waarbij geen sprake is van een toegang:
 - het gemiddelde afgewerkte maaiveld ter plaatse van dat bouwwerk;
 4. voor erfafscheidingen, terreinafscheidingen, tuinhekken, (tuin)muren en keermuren:
 - het afgewerkte terrein ter plaatse van elk gedeelte van dat bouwwerk (de voet van de erfafscheiding of terreinafscheiding enz., gemeten aan de laagste zijde);
 5. indien in of op het water wordt gebouwd:
 - het Nieuw Amsterdams Peil (of een ander plaatselijk aan te houden waterpeil).

1.94 pensionstal

een agrarisch bedrijf waarbij de activiteiten uitsluitend of in hoofdzaak bestaan uit het houden van paarden van derden. Hieronder wordt verstaan de verhuur van stalling met accommodatie en/of weiland en het verzorgen van de paarden.

1.95 praktijkruimte

een gebouw of een gedeelte daarvan dat dient voor het beroepsmatig verlenen van diensten, waaronder aan-huis-verbonden beroepen, op administratief, architectonisch, kunstzinnig, juridisch, medisch, paramedisch, therapeutisch of een daarmee naar aard gelijk te stellen gebied.

1.96 productiegerichte paardenhouderij

een paardenhouderij waar uitsluitend of in hoofdzaak handeling aan en/of met paarden worden verricht die primair gericht zijn op het voortbrengen, africhten, trainen en verhandelen van paarden.

1.97 prostitutie:

het zich beschikbaar stellen tot het verrichten van seksuele handelingen met een ander tegen vergoeding.

1.98 recreatiewoning

een permanent ter plaatse aanwezig gebouw, geen woonkeet, geen caravan of ander bouwsel op wielen zijnde, uitsluitend bestemd om te dienen voor recreatief woonverblijf door (het huishouden van) een persoon, gezin of daarmee gelijk te stellen groep van personen die zijn/hun vaste woon- of verblijfsplaats (hoofdverblijf) elders heeft/hebben. Dat wil zeggen dat in een recreatiewoning het langdurig recreëren (verblijven/wonen) van een en hetzelfde huishouden niet is toegestaan.

1.99 seksinrichting:

de voor het publiek toegankelijke besloten ruimte waarin bedrijfsmatig, of in de omvang alsof zij bedrijfsmatig was, seksuele handelingen worden verricht, of vertoningen van erotisch/pornografische aard plaatsvinden. Onder seksinrichting wordt in ieder geval verstaan: een prostitutiebedrijf, alsmede een erotische massagesalon, een seksbioscoop, seksautomatenhal, sekstheater, escortservice of een parenclub, al dan niet in combinatie met elkaar of in combinatie met een sexwinkel.

1.100 sekswinkel:

een voor het publiek toegankelijke, besloten ruimte waarin hoofdzakelijk goederen van erotisch-pornografische aard aan particulieren (plegen te) worden verkocht of verhuurd.

1.101 sociale veiligheid:

de bescherming of het zich beschermd voelen tegen gevaar dat veroorzaakt wordt door of dreigt van de kant van menselijk handelen in de openbare ruimte.

1.102 souterrain/onderbouw:

een gedeelte van een gebouw, dat wordt afgedekt door een vloer (en meestal gelegen onder de begane grond), waarvan de bovenkant boven het peil, maar overal minder dan 1,20 meter boven peil, is gelegen.

1.103 splitsing van een woongebouw:

het bouwkundig en functioneel in tweeën delen van een gebouw, zodanig dat, met handhaving van het bestaande woongedeelte van het gebouw en zonder uitbreiding, een tweede zelfstandig functionerende woning in het gebouw wordt gemaakt.

1.104 Staat van Bedrijfsactiviteiten:

een als bijlage bij deze regels behorende en daarvan onderdeel uitmakende lijst van bedrijven en instellingen.

1.105 stacaravan

een kampeermiddel in de vorm van een caravan of een soortgelijk onderkomen op wielen (dan wel als een als gebouw aan te merken caravan) uitsluitend bestemd om te dienen voor recreatief nachtverblijf door een persoon, gezin of andere groep van personen, die zijn/hun vaste woon- of verblijfplaats elders heeft/hebben met een maximale oppervlakte van 50 m², dat mede gelet op de afmeting, kennelijk niet bestemd is om regelmatig en op normale wijze op de verkeerswegen ook over grotere afstanden als een aanhangsel van een auto te worden voortbewogen. Een stacaravan is over het algemeen bedoeld om voor lange tijd op één plaats te laten staan.

1.106 straatmeubilair:

naast hetgeen hieronder wordt verstaan in de Wet algemene bepalingen omgevingsrecht juncto het Besluit omgevingsrecht wordt hieronder voor de werking van dit bestemmingsplan mede verstaan: papier-, glas- en andere inzamelbakken, kunstwerken, speeltoestellen, alsmedeabri's en kleinschalige bouwwerken ten behoeve van (openbare) nutsvoorzieningen en (draagconstructies van) reclame.

1.107 terras:

een buiten een gebouw gelegen gebied behorende bij een horecabedrijf waar zitgelegenheid kan worden geboden en waar tegen vergoeding dranken worden geschonken en/of etenswaren verstrekt.

1.108 toeristische standplaats

een plaatsingsmogelijkheid voor een kampeermiddel, waarbij het kampeermiddel voor maximaal zes weken op de standplaats is geplaatst.

1.109 uitbouw:

een gebouw dat als vergroting van een bestaande ruimte is gebouwd aan een hoofdgebouw en waarmee het in directe verbinding staat, welk gebouw door de vorm onderscheiden kan worden van het hoofdgebouw en dat in architectonisch opzicht ondergeschikt is aan het hoofdgebouw.

1.110 verdieping:

elke bouwlaag boven de begane grond.

1.111 volkstuin:

grond waarop anders dan ten dienste van een agrarisch bedrijf op kleine schaal voedings- en siergewassen (niet zijnde bomen en struiken) worden geteeld, niet voor commerciële doeleinden, al dan niet uit recreatief oogpunt. Agrarische bedrijfsvoering (een agrarisch bedrijf), waaronder het kweken van planten, bomen en groenten (o.a. boomkwekerij) en fruit is dus niet toegestaan.

1.112 voorkeursgrenswaarde:

de maximale waarde voor de geluidbelasting, zoals deze rechtstreeks kan worden afgeleid uit de Wet geluidhinder c.q. het Besluit grenswaarden binnen zones rond industrieterreinen, het Besluit grenswaarden binnen zones langs wegen en/of het Besluit geluidhinder spoorwegen.

1.113 winkel:

een gebouw, dat een ruimte omvat, welke door zijn aard, indeling en/of inrichting kennelijk bedoeld is te worden gebruikt voor de uitoefening van detailhandel.

1.114 woning / wooneenheid:

een complex van ruimten, uitsluitend bedoeld voor de huisvesting van één afzonderlijk huishouden. Kleinschalige zorgwoningen worden als wonen beoordeeld (en vallen dus onder een 'woning') als de bewoners gezamenlijk één (met een gezinsverband vergelijkbaar) huishouden voeren, er een (behoorlijk) vaste samenstelling en structuur van de woongroep is en het wonen centraal staat en de eventuele zorg en begeleiding daaraan ondergeschikt is.

1.115 woonhuis:

een gebouw, dat één woning omvat, dan wel twee of meer naast elkaar en/of geheel of gedeeltelijk boven elkaar gelegen woningen omvat en dat qua uiterlijke verschijningsvorm als een eenheid beschouwd kan worden.

1.116 zolder:

een gedeelte van een gebouw, zijnde een laag boven de begane grond en gelegen direct onder het dak, waarvan de vrije hoogte tussen de bovenkant van de vloer en het laagste punt van de onderkant van het dak (nok) minder bedraagt dan 1,50 meter.

1.117 zorgbehoevende:

degene die mantelzorg behoeft;

1.118 zorgboerderij:

een boerderij (agrarisch bedrijf) waar mensen met een lichamelijke en/of verstandelijke beperking onder begeleiding eenvoudige werkzaamheden kunnen verrichten, waarbij de agrarische producten ter verkoop kunnen worden aangeboden.

1.119 zorghotel:

een hotel, soms verbonden aan of behorend bij een ziekenhuis of woon-zorgcentrum, waar mensen tijdelijk kunnen verblijven met zorg en begeleiding als overbrugging tot terugkeer na een ziekenhuisopname, of tot opname in een verpleeg- of verzorgingshuis of ter ontlasting van hun mantelzorger(s). Hieronder wordt ook een woonzorgcentrum verstaan. In dit bestemmingsplan wordt hier ook een appartementenhotel onder verstaan.

1.120 zorgverlener / mantelzorger:

degene die mantelzorg geeft/verleend.

1.121 zorgwoning 2:

zelfstandige woningen waar intensieve zorgverlening mogelijk is, waarbij de woningen geschikt zijn voor rolstoelgebruik, eventueel voorzien van domotica en/of tilliften in de slaapkamer en er is zorg op afroep of 24-uurszorg beschikbaar vanuit een verpleeg- of verzorgingshuis, woonzorgcentrum of bijvoorbeeld een dienstencentrum.

1.122 zorgwoning:

een woning, complex van ruimten, functioneel ingericht op het bieden van zorg, bedoeld voor de huisvesting van één of meerdere huishoudens door hulpbehoevenden of het fysieke, psychische en/of sociale vlak eventueel met extra zorg en/of begeleiding, al dan niet door middel van gemeenschappelijke voorzieningen en kantoor dan wel een woonvorm waar bewoners nagenoeg zelfstandig wonen met (voorzieningen voor) verzorging en begeleiding (ook 24-uurs begeleiding). Voor dit alles geldt dat deze zorgwoning (net) niet beoordeeld kan worden als wonen, als bedoeld met een woning, en met het voeren van een nagenoeg zelfstandig huishouden. Kleinschalige zorgwoningen worden als wonen beoordeeld (en vallen dus onder een 'woning') als de bewoners gezamenlijk één (met een gezinsverband vergelijkbaar) huishouden voeren, er een (behoorlijk) vaste samenstelling en structuur van de woongroep is en het wonen centraal staat en de eventuele zorg en begeleiding daaraan ondergeschikt is.

Artikel 2 Wijze van meten

Bij toepassing van deze regels wordt als volgt gemeten:

2.1 afstand tot de zijdelingse bouwperceelgrens:

tussen de zijdelingse grens van het bouwperceel en een bepaald punt van het bouwwerk, waar die afstand het kortst is.

2.2 de bouwhoogte van een bouwwerk:

vanaf het peil tot aan het hoogste punt van een gebouw of van een overig bouwwerk met uitzondering van ondergeschikte bouwonderdelen, zoals schoorstenen, antennes en naar de aard daarmee gelijk te stellen bouwonderdelen. Deze bepaling geldt ook voor bouwwerken, geen gebouwen zijnde.

2.3 de dakhelling:

langs het dakvlak ten opzichte van het horizontale vlak.

2.4 de goothoogte van een bouwwerk:

vanaf het peil tot aan de bovenkant van de goot, c.q. de druiplijn, het boeibord, of een daarmee gelijk te stellen constructiedeel.

2.5 de hoogte van een windturbine:

vanaf het peil tot aan de as van de windturbine.

2.6 de inhoud van een bouwwerk:

tussen de onderzijde van de begane grondvloer, de buitenzijde van de gevels (en/of het hart van de scheidingsmuren) en de buitenzijde van daken en dakkapellen.

2.7 de oppervlakte van een bouwwerk:

tussen de buitenwerkse gevelvlakken en/of het hart van de scheidingsmuren, neerwaarts geprojecteerd op het gemiddelde niveau van het afgewerkte bouwterrein ter plaatse van het bouwwerk.

2.8 aanvullende regels voor de goothoogte van een bouwwerk:

bij de vaststelling van de goothoogte worden goten (c.q. de druiplijn en het boeibord) van ondergeschikte bouwonderdelen zoals dakkapellen niet meegerekend.

2.9 aanvullende regels voor de oppervlakte van een bouwwerk, geen gebouw zijnde:

bij de vaststelling van de oppervlakte van een bouwwerk, geen gebouw zijnde, zonder buitenwerkse gevelvlakken en/of scheidingsmuren wordt de verticale projectie van het gehele bouwwerk, op het gemiddelde niveau van het afgewerkte bouwterrein ter plaatse van het bouwwerk gemeten.

2.10 aanvullende regels voor de oppervlakte van een ondergronds bouwwerk:

bij de vaststelling van de oppervlakte van een gebouw die geheel of gedeeltelijk onder het maaiveld / onder de grond is gelegen wordt gemeten tussen de buitenwerkse gevelvlakken en/of het hart van de scheidingsmuren, (bovenwaarts) geprojecteerd op het gemiddelde niveau van het afgewerkte bouwterrein ter plaatse van het gebouw.

2.11 aanvullende regels voor de oppervlakte en bebouwingspercentage van een ondergronds bouwwerk buiten een bovengronds bouwwerk:

bij de berekening van het bebouwingspercentage of de te bebouwen oppervlakte wordt de oppervlakte van ondergrondse bouwwerken (gebouwen) mede in aanmerking genomen, voor zover deze zijn gelegen buiten de buitenwerkse gevelvlakken van de bijbehorende bovengrondse gebouwen.

2.12 ondergrondse diepte:

vanaf het aanliggende oorspronkelijke maaiveld tot aan het diepste punt in de (onder)grond / bodem van de ingreep/bouwwerk, verticaal gemeten. In afwijking van het vorenstaande geldt ter plaatse van de aanduiding 'parkeergarage': vanaf het ter plaatse geldende peil tot aan de bovenkant van de vloer van de parkeergarage, gelegen in de (onder)grond / bodem, verticaal gemeten.

2.13 algemene aanvullende regels voor de oppervlakte, goothoogte en bouwhoogte van een bouwwerk:

bij de toepassing van het bepaalde ten aanzien van het bouwen worden ondergeschikte bouwdelen, als plinten, pilasters, liftschachten, muurdammen, hemelwaterafvoeren, kozijnen, gevelversieringen, ventilatiekanalen, schoorstenen, gevel- en kroonlijsten, luifels, lichtkappen/-koepels, erkers, balkons, galerijen, bordessen, trappen, traphekken, balkonhekken en overstekende daken buiten beschouwing gelaten, mits de overschrijding niet meer dan 1 meter bedraagt en de overschrijding voor wat betreft balkons niet meer dan 1,5 meter bedraagt.

Hoofdstuk 2 Bestemmingsregels

Artikel 3 Agrarisch met waarden - Landschap

3.1 bestemmingsomschrijving

De voor 'Agrarisch met waarden - Landschap' aangewezen gronden zijn als volgt bestemd:

- a. een agrarisch bedrijf;
- b. de uitoefening van agrarisch gebruik;
- c. het hobbymatig houden van dieren;
- d. de bescherming en verdere ontwikkeling van de landschapswaarden;
- e. extensief recreatief medegebruik;
- f. ter plaatse van de aanduiding 'tuin' is het gebruik als tuin (zonder bouwwerken) bij een woning toegestaan;
- g. maximaal twee bedrijfswoning per bouwvlak;

met daaraan ondergeschikt:

- h. paden;
- i. waterlopen, waterpartijen, infiltratievoorzieningen, waterberging en waterhuishoudkundige werken, zoals duikers;

met de daarbij behorende:

- j. tuinen, erven en terreinen;
- k. gebouwen;
- l. bouwwerken, geen gebouwen zijnde;
- m. andere werken.

3.2 bouwregels

3.2.1 gebouwen

Voor het bouwen van gebouwen gelden de volgende bepalingen:

- a. een gebouw mag uitsluitend binnen een bouwvlak worden gebouwd;
- b. een bouwvlak mag voor 100% worden bebouwd;
- c. binnen het bouwvlak zijn maximaal twee bedrijfswoningen toegestaan een maximale goothoogte van 6 meter en een maximale bouwhoogte van 10 meter, waarbij één bedrijfswoning een maximale inhoud mag hebben van 600 m³ en één bedrijfswoning een maximale inhoud van 400 m³;
- d. de goothoogte van een bedrijfsgebouw bedraagt maximaal 5 meter;
- e. de bouwhoogte van een bedrijfsgebouw bedraagt maximaal 10 meter.

3.2.2 bouwwerken, geen gebouwen zijnde

Voor het bouwen van bouwwerken, geen gebouwen zijnde gelden de volgende bepalingen:

- a. voedersilo's zijn uitsluitend toegestaan binnen het bouwvlak waarbij de bouwhoogte maximaal 15 meter mag bedragen;
- b. de bouwhoogte van erf- en terreinafscheidingen, (tuin)hekken, (tuin)muren en keermuren mag binnen het bouwvlak maximaal 2 meter bedragen;
- c. de bouwhoogte van erf- en terreinafscheidingen, (tuin)hekken, (tuin)muren en keermuren mag buiten het bouwvlak maximaal 1,5 meter bedragen;
- d. overige bouwwerken, geen gebouwen zijnde, (waaronder sleufsilo's) zijn uitsluitend toegestaan binnen een bouwvlak en met een bouwhoogte van maximaal 6 meter.

3.3 specifieke gebruiksregels

Tot een gebruik in strijd met deze bestemming wordt in ieder geval begrepen:

- a. detailhandel anders dan ondergeschikte huisverkoop van agrarische producten;
- b. boomkwekerij en opkuilen van planten waarvoor spuiten met gewasbeschermingsmiddelen, en derhalve een (milieu)hinderdiercirkel, noodzakelijk is;

- c. *het gebruik van bestrijdingsmiddelen waarvoor een (milieu)hindercirkel of een (milieu)hinderafstand geldt;*
- d. *een gebruik van gronden en bouwwerken ten behoeve van prostitutiedoeleinden en seksinrichtingen;*
- e. *het gebruik van bedrijfsgebouwen en bijgebouwen voor (zelfstandige) bewoning;*
- f. *het bebossen en beplanten van gronden buiten het bouwvlak.*

3.4 afwijken van de gebruiksregels

3.4.1 afwegingen

Burgemeester en wethouders kunnen met een omgevingsvergunning afwijken van het bepaalde in lid 3.1 en lid 3.3 onder f. en toestaan dat een deel van het perceel, kadastraal bekend als Oosterbeek, sectie B, nummer 1074, nabij de hoek van de Valkenburglaan / Utrechtseweg, gebruikt en ingericht (verharden, graafwerkzaamheden en aanplanten met groen en bomen) kan worden voor enkele parkeerplaatsen / parkeerterrein ten behoeve van bezoekers van restaurant De Oude Herbergh, Utrechtseweg 245, en/of bezoekers van de omgeving, met bijbehorende bouwwerken, geen gebouwen zijnde, met een hoogte van maximaal 1 meter. Als voorwaarde voor het toepassen van de afwijking geldt een goede (groene) landschappelijke inpassing van de parkeerplaatsen, waarbij het parkeren niet te veel opvalt en de landschappelijke kwaliteiten van het terrein niet onevenredig worden aangetast.

3.4.2 afwijkingen

De in lid 3.4.1 genoemde afwijking kan slechts worden verleend, mits geen onevenredige aantasting plaatsvindt van:

- a. *het straat- en bebouwingsbeeld;*
- b. *de woonsituatie;*
- c. *de verkeersveiligheid;*
- d. *de sociale veiligheid;*
- e. *de milieusituatie;*
- f. *de gebruiksmogelijkheden van de aangrenzende gronden;*
- g. *de fysieke veiligheid.*

3.5 omgevingsvergunning voor het uitvoeren van een werk, geen bouwwerk zijnde, of van werkzaamheden

3.5.1 verbod

Het is verboden om zonder of in afwijking van een omgevingsvergunning voor het uitvoeren van een werk, geen bouwwerk zijnde, of van werkzaamheden de volgende andere werken of werkzaamheden uit te voeren:

- a. *het aanleggen en/of verharden van paden en het aanbrengen van oppervlakteverhardingen;*
- b. *het afgraven, ophogen of egaliseren van gronden;*
- c. *het vellen en rooien van houtopstanden;*
- d. *het scheuren en diepploegen van grasland;*
- e. *werken of werkzaamheden die wijziging van de waterhuishouding of waterstand beogen of tot gevolg hebben, zoals uitdiepen of draineren.*

3.5.2 uitzondering verbod

Het in lid 3.5.1 vervatte verbod is niet van toepassing op werken en werkzaamheden welke:

- a. *reeds in uitvoering zijn op het tijdstip van het van kracht worden van dit plan en mogen worden uitgevoerd krachtens een reeds verleende omgevingsvergunning voor het uitvoeren van een werk, geen bouwwerk zijnde, of werkzaamheden;*
- b. *het normale onderhoud en beheer betreffen dan wel noodzakelijk zijn in verband met een doelmatig gebruik van de gronden.*

3.5.3 afwegingskader

De in lid 3.5.1 genoemde omgevingsvergunning voor het uitvoeren van een werk, geen bouwwerk zijnde, of van werkzaamheden kan slechts worden verleend voor zover:

- a. de werken en/of werkzaamheden, waarop de vergunning betrekking heeft, noodzakelijk zijn voor een doelmatig gebruik van de gronden overeenkomstig hun (mede) bestemming;*
- b. geen blijvende onevenredige aantasting plaatsvindt van de landschapswaarden van de gronden en hieraan door het stellen van voorwaarden niet of onvoldoende tegemoet kan worden gekomen.*

Artikel 4 Bedrijf

4.1 bestemmingsomschrijving

De voor 'Bedrijf' aangewezen gronden zijn als volgt bestemd:

- a. *bedrijven in de categorie 1, zoals opgenomen in de 'Staat van Bedrijfsactiviteiten' en, voor zover hierin niet opgenomen, bedrijven die voor wat betreft de aard en omvang van de milieuhinder die ze veroorzaken gelijk kunnen worden gesteld met een bedrijf genoemd in categorie 1;*
- b. *ten dienste van de bedrijven ondergeschikte productiegebonden detailhandel, met uitzondering van detailhandel in voedings- en genotsmiddelen;*
- c. *ter plaatse van de aanduiding 'verkooppunt motorbrandstoffen zonder lpg' is uitsluitend een verkooppunt motorbrandstoffen zonder lpg met bijbehorende detailhandel, tot maximaal 100 m² brutovloeroppervlak, en een carwash/autowasserij toegestaan;*
- d. *ter plaatse van de aanduiding 'specifieke vorm van bedrijf - garagebedrijf en autodealer' is tevens een garagebedrijf, zijnde een auto- en/of motorfietsenreparatiebedrijf, en een autodealer / motorfietsendealer met bijbehorende verkoop van auto-en motorvoertuigen en onderdelen daarvan, toegestaan;*
- e. *ter plaatse van de aanduiding 'specifieke vorm van bedrijf - installatiebedrijf' is tevens een installatiebedrijf toegestaan;*
- f. *ter plaatse van de aanduiding 'specifieke vorm van bedrijf - schildersbedrijf' is tevens een schildersbedrijf toegestaan;*
- g. *ter plaatse van de aanduiding 'specifieke vorm van bedrijf - smederij' is tevens een smederij toegestaan;*
- h. *ter plaatse van de aanduiding 'specifieke vorm van bedrijf - steenhouwerij' is tevens een steenhouwerij toegestaan;*
- i. *ter plaatse van de aanduiding 'bedrijfswoning' is tevens maximaal één in pandige bedrijfswoning/atelierwoning toegestaan;*

met de daarbij behorende:

- j. *kantoorfunctie;*
- k. *wegen en paden;*
- l. *parkeervoorzieningen;*
- m. *groenvoorzieningen;*
- n. *waterlopen, waterpartijen, waterberging en waterhuishoudkundige werken, zoals duikers;*
- o. *tuinen, erven en terreinen;*
- p. *nutsvoorzieningen;*
- q. *gebouwen;*
- r. *bouwwerken, geen gebouwen zijnde;*
- s. *andere werken.*

4.2 bouwregels

4.2.1 gebouwen

Voor het bouwen van gebouwen gelden de volgende bepalingen:

- a. *een gebouw, waaronder de in pandige bedrijfswoning/atelierwoning, mag uitsluitend binnen een bouwvlak worden gebouwd;*
- b. *een bouwvlak mag voor 100% worden bebouwd;*
- c. *de goothoogte van een gebouw bedraagt maximaal de ter plaatse van de aanduiding 'maximum goothoogte' aangegeven goothoogte;*
- d. *de bouwhoogte van een gebouw bedraagt maximaal de ter plaatse van de aanduiding 'maximum bouwhoogte' aangegeven bouwhoogte.*

4.2.2 bouwwerken, geen gebouwen zijnde

Voor het bouwen van bouwwerken, geen gebouwen zijnde, gelden de volgende bepalingen:

- a. de bouwhoogte van erf- en terreinafscheidingen, (tuin)hekken, (tuin)muren en keermuren mag maximaal 2 meter bedragen, met dien verstande dat:
 - 1. de bouwhoogte van erf- en terreinafscheidingen, (tuin)hekken, (tuin)muren en keermuren vóór de naar de weg gekeerde gevel(s) van het hoofdgebouw maximaal 1 meter mag bedragen, waarbij dit niet geldt ter plaatse van de aanduiding 'nutsvoorziening';
 - 2. de bouwhoogte van erf- en terreinafscheidingen, (tuin)hekken, (tuin)muren en keermuren ter plaatse van de aanduiding 'specifieke bouwaanduiding - overkapping' maximaal 1 meter mag bedragen;
- b. de bouwhoogte van vlaggenmasten mag maximaal 7 meter bedragen;
- c. de bouwhoogte van overige bouwwerken, geen gebouwen zijnde, mag maximaal 4 meter bedragen, met dien verstande dat de bouwhoogte van overige bouwwerken bij en ten behoeve van een bedrijfswoning maximaal 3 meter mag bedragen, en met dien verstande dat de maximale oppervlakte van alle overige bouwwerken, geen gebouwen zijnde, buiten het bouwvlak, maximaal 30% van de oppervlakte van het bouwperceel, verminderd met de oppervlakte van het in het betreffende bouwperceel gelegen bouwvlak mag bedragen;
- d. ter plaatse van de aanduiding 'specifieke bouwaanduiding - overkapping' binnen de aanduidingen 'verkooppunt motorbrandstoffen zonder lpg' is een overkapping toegestaan met een maximale bouwhoogte van 6,5 meter.

4.3 nadere eisen

Burgemeester en wethouders kunnen nadere eisen stellen aan de plaats en de afmetingen van de bebouwing, ten behoeve van:

- a. een samenhangend straat- en bebouwingsbeeld;
- b. een goede woonsituatie;
- c. de verkeersveiligheid;
- d. de sociale veiligheid;
- e. de gebruiksmogelijkheden van de aangrenzende gronden;
- f. de fysieke veiligheid.

4.4 afwijken van de bouwregels

4.4.1 afwijkingen

Burgemeester en wethouders kunnen met een omgevingsvergunning afwijken van:

- a. het bepaalde in lid 4.2.1 onder a en toestaan dat gebouwen worden gebouwd buiten het bouwvlak met een maximale goot- en bouwhoogte van 4 meter en een totale maximale oppervlakte van 25 m²;
- b. het bepaalde in lid 4.2.2 onder c en toestaan dat de bouwhoogte van overige bouwwerken, geen gebouwen zijnde, maximaal 5 meter mag bedragen.

4.4.2 afwegingskader

De in lid 4.4.1 genoemde afwijkingen kunnen slechts worden verleend, mits geen onevenredige aantasting plaatsvindt van:

- a. het straat- en bebouwingsbeeld;
- b. de woonsituatie;
- c. de verkeersveiligheid;
- d. de sociale veiligheid;
- e. de milieusituatie;
- f. de gebruiksmogelijkheden van de aangrenzende gronden;
- g. de fysieke veiligheid.

4.5 specifieke gebruiksregels

Tot een gebruik in strijd met deze bestemming wordt in ieder geval begrepen een gebruik van gronden en bouwwerken ten behoeve van detailhandel en prostitutiedoeleinden en seksinrichtingen en het gebruik van bedrijfsgebouwen en bijgebouwen voor (zelfstandige) bewoning.

4.6 afwijken van de gebruiksregels

4.6.1 afwijkingen

Burgemeester en wethouders kunnen met een omgevingsvergunning, mits het geen geluidzoneringsplichtige inrichting betreft, afwijken van:

- a. *het bepaalde in lid 4.1 ter plaatse van de aanduiding 'bedrijven tot en met de categorie 1' voor het toestaan van een (dienstverlenend) bedrijf dat niet is opgenomen in de 'Staat van Bedrijfsactiviteiten', mits het bedrijf voor wat betreft de aard en omvang van de milieuhinder die het veroorzaakt voor de omgeving gelijk kan worden gesteld met een bedrijf genoemd in de categorie 1;*
- b. *het bepaalde in lid 4.1 ter plaatse van de aanduiding 'bedrijven tot en met de categorie 1' voor het toestaan van een (dienstverlenend) bedrijf dat vermeld is in categorie 2 van de 'Staat van Bedrijfsactiviteiten', mits het bedrijf voor wat betreft de aard en omvang van de milieuhinder die het veroorzaakt voor de omgeving gelijk kan worden gesteld met een bedrijf genoemd in de categorie 1 dan wel dat het bedrijf niet een onevenredige verhoging geeft van de milieuhinder voor de omgeving;*
- c. *het bepaalde in lid 4.1 ter plaatse van de aanduiding 'bedrijven tot en met de categorie 1' voor het toestaan van een (dienstverlenend) bedrijf dat niet vermeld is in categorie 2 van de 'Staat van Bedrijfsactiviteiten', maar wel voor wat betreft de aard en omvang van de milieuhinder die het zou kunnen veroorzaken voor de omgeving gelijk gesteld kan worden aan een bedrijf in categorie 2, mits het bedrijf voor wat betreft de aard en omvang van de milieuhinder die het veroorzaakt voor de omgeving gelijk kan worden gesteld met een bedrijf genoemd in de categorie 1 dan wel dat het niet een onevenredige verhoging geeft van de milieuhinder voor de omgeving;*

4.6.2 afwegingskader

De in lid 4.6.1 genoemde afwijking kan slechts worden verleend, mits geen onevenredige aantasting plaatsvindt van:

- a. *het straat- en bebouwingsbeeld;*
- b. *de woonsituatie;*
- c. *de verkeersveiligheid;*
- d. *de sociale veiligheid;*
- e. *de milieusituatie;*
- f. *de bouw- en gebruiksmogelijkheden van de aangrenzende gronden;*
- g. *de fysieke veiligheid.*

Artikel 5 Bedrijf - Nutsvoorziening

5.1 bestemmingsomschrijving

De voor 'Bedrijf - Nutsvoorziening' aangewezen gronden zijn als volgt bestemd:

- a. *nutsvoorzieningen;*
- b. *ter plaatse van de aanduiding 'specifieke vorm van bedrijf - gasdrukmeet- en regelstation' is tevens een gasdrukmeet- en regelstation toegestaan;*

met de daarbij behorende:

- c. *gebouwen;*
- d. *bouwwerken, geen gebouwen zijnde;*
- e. *andere werken.*

5.2 bouwregels

5.2.1 gebouwen

Voor het bouwen van gebouwen gelden de volgende bepalingen:

- a. *een gebouw mag uitsluitend binnen een bouwvlak worden gebouwd;*
- b. *een bouwvlak mag voor 100% worden bebouwd;*
- c. *de goothoogte van een gebouw bedraagt maximaal de ter plaatse van de aanduiding 'maximum goothoogte' aangegeven goothoogte;*
- d. *de bouwhoogte van een gebouw bedraagt maximaal de ter plaatse van de aanduiding 'maximum bouwhoogte' aangegeven bouwhoogte.*

5.2.2 bouwwerken, geen gebouwen zijnde

Voor het bouwen van bouwwerken, geen gebouwen zijnde, geldt dat de bouwhoogte maximaal 2 meter mag bedragen.

5.3 afwijken van de bouwregels

5.3.1 afwijkingen

Burgemeester en wethouders kunnen met een omgevingsvergunning afwijken van:

- a. *het bepaalde in lid 5.2.1 onder a en toestaan dat gebouwen worden gebouwd buiten het bouwvlak met een maximale goot- en bouwhoogte van 4 meter en een totale maximale oppervlakte van 25 m²;*
- b. *het bepaalde in lid 5.2.2 en toestaan dat de bouwhoogte van bouwwerken, geen gebouwen zijnde, maximaal 4 meter mag bedragen.*

5.3.2 afwegingskader

De in lid 5.3.1 genoemde afwijkingen kunnen slechts worden verleend, mits geen onevenredige aantasting plaatsvindt van:

- a. *het straat- en bebouwingsbeeld;*
- b. *de woonsituatie;*
- c. *de verkeersveiligheid;*
- d. *de sociale veiligheid;*
- e. *de milieusituatie;*
- f. *de gebruiksmogelijkheden van de aangrenzende gronden;*
- g. *de fysieke veiligheid.*

5.4 specifieke gebruiksregels

Tot een gebruik in strijd met deze bestemming wordt in ieder geval begrepen een gebruik van gronden en bouwwerken ten behoeve van detailhandel en prostitutiedoeleinden en seksinrichtingen.

Artikel 6 Bos

6.1 bestemmingsomschrijving

De voor 'Bos' aangewezen gronden zijn als volgt bestemd:

- a. *bos;*
- b. *de houtproductie en het behoud en herstel en/of ontwikkeling van ter plaatse voorkomende dan wel daaraan eigen ecologische, natuur-, landschaps- en cultuurhistorische waarden en morfologie;*
- c. *de instandhouding, herstel en/of ontwikkeling van de aldaar voorkomende waterlopen, watergangen, waterpartijen, infiltratievoorzieningen, waterberging en waterhuishoudkundige werken, zoals duikers;*
- d. *ter plaatse van de aanduiding 'antennemast' is tevens een antenne-installatie (antenne met antennedrager, hekwerk en opstelpunt) ten behoeve van de mobiele telecommunicatie en/of ten behoeve van de C2000-infrastructuur voor mobiele communicatie door hulpverleningsdiensten toegestaan;*

met daaraan ondergeschikt:

- e. *niet beboste gedeeltes van de gronden;*
- f. *halfverharde en onverharde (wandel)paden;*
- g. *extensieve recreatie;*

met de daarbij behorende:

- h. *bouwwerken, geen gebouwen zijnde;*
- i. *andere werken.*

6.2 bouwregels

6.2.1 gebouwen

Op of in deze gronden mogen geen gebouwen worden gebouwd.

6.2.2 bouwwerken, geen gebouwen zijnde

Voor het bouwen van bouwwerken, geen gebouwen zijnde, gelden de volgende bepalingen:

- a. *de bouwhoogte van erf - en terreinafscheidingen, hekken en keermuren de bouwhoogte mag maximaal 1 meter bedragen;*
- b. *ter plaatse van de aanduiding 'antennemast' is een antennemast (antenne met antennedrager) toegestaan met een maximale bouwhoogte van 50 meter, een hekwerk met een bouwhoogte van maximaal 2,5 meter en een opstelpunt/kast van maximaal 2,5 meter;*
- c. *de bouwhoogte van overige bouwwerken, geen gebouwen zijnde, mag maximaal 2 meter bedragen.*

6.3 afwijken van de bouwregels

Burgemeester en wethouders kunnen met een omgevingsvergunning afwijken van het bepaalde in lid 6.2.2 en toestaan dat de bouwhoogte van bouwwerken, geen gebouwen zijnde, wordt vergroot tot maximaal 5 meter, indien en voor zover dit ten behoeve van het beheer en/of onderhoud van deze gronden of de extensieve recreatie wenselijk of noodzakelijk is. Een en ander voor zover deze geen belemmeringen vormen voor de in het plangebied levende flora en fauna, door de bouw de aanwezige ecologische, natuur-, landschaps- en cultuurhistorische waarden en de morfologie niet onevenredig worden geschaad en er geen significante aantasting plaatsvindt van de natuurwaarden in het kader van de Natuurbeschermingswet dan wel de Wet natuur(bescherming) of een opvolger van deze wet(ten).

6.4 specifieke gebruiksregels

Tot een gebruik in strijd met deze bestemming wordt in ieder geval begrepen het gebruik van gronden en bouwwerken en het gebruik van niet als bouwwerk aan te merken vormen van opslag (zoals mestbassins) voor meststoffen, gebruik van bestrijdingsmiddelen en als stort- en of opslagplaats voor grond en afval.

6.5 omgevingsvergunning voor het uitvoeren van een werk, geen bouwwerk zijnde, of van werkzaamheden

6.5.1 verbod

Het is verboden zonder of in afwijking van een omgevingsvergunning voor het uitvoeren van een werk, geen bouwwerk zijnde, of van werkzaamheden de volgende op en/of in deze gronden de volgende andere werken of werkzaamheden uit te voeren:

- a. *het aanleggen en/of verharden van wegen en paden en het aanbrengen van oppervlakteverhardingen;*
- b. *het afgraven, ophogen of egaliseren, ontginnen en/of diepploegen van gronden;*
- c. *het aanleggen van boven- en ondergrondse leidingen (zoals transport-, energie, en telecommunicatieleidingen) en de daarmee verband houdende constructies, installaties en apparatuur;*
- d. *het graven of dempen, verdiepen of verbreden van watergangen, sloten, greppels en daarmee gelijk te stellen waterlopen;*
- e. *het vellen en rooien van bomen, hakhout, houtgewas en andere houtopstanden en het verrichten van handelingen die de dood of ernstige beschadiging daarvan tot gevolg hebben of kunnen hebben. Indien hiervoor reeds een omgevingsvergunning voor het kappen of een vergunning in het kader van de Boswet voor is verleend is een omgevingsvergunning voor het uitvoeren van een werk, geen bouwwerk zijnde, of van werkzaamheden niet nodig.*

6.5.2 uitzondering verbod

Het in lid 6.5.1 genoemde verbod is niet van toepassing op een werk, geen bouwwerk zijnde, en/of werkzaamheden welke:

- a. *reeds in uitvoering zijn op het tijdstip van het in werking treden van dit plan en mogen worden uitgevoerd krachtens een reeds verleende omgevingsvergunning voor het uitvoeren van een werk, geen bouwwerk zijnde, of van werkzaamheden;*
- b. *het normale onderhoud, gebruik en beheer betreffen.*

6.5.3 afwegingskader

De in lid 6.5.1 genoemde omgevingsvergunning voor het uitvoeren van een werk, geen bouwwerk zijnde, of van werkzaamheden kan alleen worden verleend indien:

- a. *het werk, geen bouwwerk zijnde, en/of de werkzaamheden, waarop de vergunning betrekking heeft, noodzakelijk zijn voor een doelmatig gebruik van de gronden overeenkomstig hun (mede) bestemming;*
- b. *geen onevenredige aantasting plaatsvindt van de ecologische, natuur- en landschapswaarden en cultuurhistorische waarden van de gronden, dan wel wanneer een verbetering, herstel of ontwikkeling hiervan plaatsvindt;*
- c. *geen significante aantasting plaatsvindt van natuurwaarden in het kader van de Natuurbeschermingswet dan wel de Wet natuur(bescherming) of een opvolger van deze wet(ten);*

en hieraan door het stellen van regels/voorwaarden niet of niet voldoende aan tegemoet kan worden gekomen.

Artikel 7 Centrum - 1

7.1 bestemmingsomschrijving

De voor 'Centrum - 1' aangewezen gronden zijn als volgt bestemd:

- a. *detailhandel, uitsluitend op de begane grond of de daaronder gelegen bouwlagen (zoals souterrain en kelders);*
- b. *dienstverlenende bedrijven en/of dienstverlenende instellingen, uitsluitend op de begane grond of de daaronder gelegen bouwlagen (zoals souterrain en kelders);*
- c. *horeca, niet zijnde het verstrekken van logies, uitsluitend op de begane grond of de daaronder gelegen bouwlagen (zoals souterrain en kelders);*
- d. *kantoren, uitsluitend op de begane grond of de daaronder gelegen bouwlagen (zoals souterrain en kelders);*
- e. *maatschappelijke voorzieningen (met uitzondering van levensbeschouwelijke voorzieningen, uitvaartcentrum, onderwijs en een zorginstelling);*
- f. *woningen op de verdiepingen;*
- g. *ter plaatse van de aanduiding 'wonen' is tevens wonen op de begane grond toegestaan;*
- h. *ter plaatse van de aanduiding 'gestapeld' zijn gestapelde woningen met de bijbehorende voorzieningen als trappenhuis en liften op de verdiepingen toestaan. Tevens zijn ter plaatse van de aanduiding van de aanduiding 'gestapeld' de bij de gestapelde woningen behorende voorzieningen, zoals trappenhuis, liften en bergingen, op de begane grond toegestaan;*

met de daarbij behorende:

- i. *wegen en paden;*
- j. *parkeervoorzieningen;*
- k. *groenvoorzieningen;*
- l. *speelvoorzieningen;*
- m. *waterlopen, waterpartijen, waterberging en waterhuishoudkundige werken, zoals duikers;*
- n. *tuinen, erven en terreinen;*
- o. *nutsvoorzieningen;*
- p. *terrassen;*
- q. *gebouwen;*
- r. *bouwwerken, geen gebouwen zijnde;*
- s. *andere werken.*

7.2 bouwregels

7.2.1 gebouwen

Voor het bouwen van gebouwen gelden de volgende bepalingen:

- a. *een gebouw mag uitsluitend binnen een bouwvlak worden gebouwd;*
- b. *een bouwvlak mag voor 100% worden bebouwd;*
- c. *de goothoogte van een gebouw bedraagt maximaal de ter plaatse van de aanduiding 'maximum goothoogte' aangegeven goothoogte;*
- d. *de bouwhoogte van een gebouw bedraagt maximaal de ter plaatse van de aanduiding 'maximum bouwhoogte' aangegeven bouwhoogte.*

7.2.2 bouwwerken, geen gebouwen zijnde

Voor het bouwen van bouwwerken, geen gebouwen zijnde, gelden de volgende bepalingen:

- a. *binnen het bouwvlak mag de bouwhoogte van erf- en terreinafscheidingen, (tuin)hekken, (tuin)muren en keermuren maximaal 2 meter bedragen;*
- b. *buiten het bouwvlak mag de bouwhoogte van erf- en terreinafscheidingen, (tuin)hekken, (tuin)muren en keermuren maximaal 1 meter bedragen;*
- c. *de bouwhoogte van vlaggenmasten mag maximaal 7 meter bedragen;*
- d. *de bouwhoogte van bouwwerken, geen gebouwen zijnde, mag ter plaatse van de aanduiding 'specifieke bouwaanduiding - bouwwerk, geen gebouwen zijnde' maximaal*

- 4,5 meter bedragen;*
- e. *de bouwhoogte van overige bouwwerken, geen gebouwen zijnde, mag maximaal 3 meter bedragen, met dien verstande dat de maximale oppervlakte van alle overige bouwwerken, geen gebouwen zijnde, buiten het bouwvlak, maximaal 40% van de oppervlakte van het bouwperceel, verminderd met de oppervlakte van het in het betreffende bouwperceel gelegen bouwvlak mag bedragen.*

7.3 nadere eisen

Burgemeester en wethouders kunnen nadere eisen stellen aan de plaats en de afmetingen van de bebouwing, ten behoeve van:

- a. *een samenhangend straat- en bebouwingsbeeld;*
- b. *een goede woonsituatie;*
- c. *de verkeersveiligheid;*
- d. *de sociale veiligheid;*
- e. *de gebruiksmogelijkheden van de aangrenzende gronden;*
- f. *de fysieke veiligheid.*

7.4 afwijken van de bouwregels

7.4.1 afwijkingen

Burgemeester en wethouders kunnen met een omgevingsvergunning afwijken van:

- a. *het bepaalde in lid 7.2.1 onder a en toestaan dat gebouwen worden gebouwd buiten het bouwvlak met een maximale goot- en bouwhoogte van 4 meter en een totale maximale oppervlakte van 25 m²;*
- b. *het bepaalde in lid 7.2.2 onder b en toestaan dat de bouwhoogte van erf- en terreinafscheidingen, (tuin)hekken, (tuin)muren en keermuren maximaal 2 meter mag bedragen;*
- c. *het bepaalde in lid 7.2.2 onder d en toestaan dat de bouwhoogte van overige bouwwerken, geen gebouwen zijnde, maximaal 5 meter mag bedragen.*

7.4.2 afwegingskader

De in lid 7.4.1 genoemde afwijkingen kunnen slechts worden verleend, mits geen onevenredige aantasting plaatsvindt van:

- a. *het straat- en bebouwingsbeeld;*
- b. *de woonsituatie;*
- c. *de verkeersveiligheid;*
- d. *de sociale veiligheid;*
- e. *de milieusituatie;*
- f. *de gebruiksmogelijkheden van de aangrenzende gronden;*
- g. *de fysieke veiligheid.*

7.5 specifieke gebruiksregels

Tot een gebruik in strijd met deze bestemming wordt in ieder geval begrepen een gebruik van gronden en bouwwerken ten behoeve van prostitutiedoeleinden en seksinrichtingen en het gebruik van bedrijfsgebouwen en bijgebouwen voor (zelfstandige) bewoning.

Artikel 8 Centrum - 6

8.1 bestemmingsomschrijving

De voor Centrum - 6 aangewezen gronden zijn als volgt bestemd:

- a. *bedrijven, genoemd in categorie 1 in de bijlage Staat van bedrijvigheid, en, voor zover hierin niet opgenomen, bedrijven die voor wat betreft de aard en omvang van de milieuhinder die ze veroorzaken gelijk kunnen worden gesteld met een bedrijf genoemd in categorie 1;*
- b. *ter plaatse van de aanduiding 'specifieke vorm van bedrijf - autohandel' zijn tevens bedrijven voor handel in auto's en motorfietsen, of bedrijven die daarmee naar aard en omvang gelijk te stellen zijn toegestaan;*
- c. *dienstverlenende bedrijven en/of dienstverlenende instellingen;*
- d. *maatschappelijke voorzieningen (met uitzondering van levensbeschouwelijke voorzieningen en een bibliotheek, uitvaartcentrum, apotheek, onderwijs en een zorginstelling);*
- e. *kantoren;*

met de daarbij behorende:

- f. *wegen en paden;*
- g. *parkeervoorzieningen;*
- h. *groenvoorzieningen;*
- i. *speelvoorzieningen;*
- j. *waterlopen, waterpartijen, waterberging en waterhuishoudkundige werken, zoals duikers;*
- k. *tuinen, erven en terreinen;*
- l. *nutsvoorzieningen;*
- m. *terrassen;*
- n. *gebouwen;*
- o. *bouwwerken, geen gebouwen zijnde;*
- p. *andere werken.*

8.2 bouwregels

8.2.1 gebouwen

Voor het bouwen van gebouwen gelden de volgende bepalingen:

- a. *een gebouw mag uitsluitend binnen een bouwvlak worden gebouwd;*
- b. *een bouwvlak mag voor 100% worden bebouwd;*
- c. *de goothoogte van een gebouw bedraagt maximaal de ter plaatse van de aanduiding 'maximum goothoogte' aangegeven goothoogte;*
- d. *de bouwhoogte van een gebouw bedraagt maximaal de ter plaatse van de aanduiding 'maximum bouwhoogte' aangegeven bouwhoogte.*

8.2.2 bouwwerken, geen gebouwen zijnde

Voor het bouwen van bouwwerken, geen gebouwen zijnde, gelden de volgende bepalingen:

- a. *binnen het bouwvlak mag de bouwhoogte van erf- en terreinafscheidingen, (tuin)hekken, (tuin)muren en keermuren maximaal 2 meter bedragen;*
- b. *buiten het bouwvlak mag de bouwhoogte van erf- en terreinafscheidingen, (tuin)hekken, (tuin)muren en keermuren maximaal 1 meter bedragen;*
- c. *de bouwhoogte van vlaggenmasten mag maximaal 7 meter bedragen;*
- d. *de bouwhoogte van overige bouwwerken, geen gebouwen zijnde, mag maximaal 3 meter bedragen, met dien verstande dat de maximale oppervlakte van alle overige bouwwerken, geen gebouwen zijnde, buiten het bouwvlak, maximaal 40% van de oppervlakte van het bouwperceel, verminderd met de oppervlakte van het in het betreffende bouwperceel gelegen bouwvlak mag bedragen.*

8.3 nadere eisen

Burgemeester en wethouders kunnen nadere eisen stellen aan de plaats en de afmetingen van de bebouwing, ten behoeve van:

- a. een samenhangend straat- en bebouwingsbeeld;*
- b. een goede woonsituatie;*
- c. de verkeersveiligheid;*
- d. de sociale veiligheid;*
- e. de gebruiksmogelijkheden van de aangrenzende gronden;*
- f. de fysieke veiligheid.*

8.4 afwijken van de bouwregels

8.4.1 afwijkingen

Burgemeester en wethouders kunnen met een omgevingsvergunning afwijken van:

- a. het bepaalde in lid 8.2.1 onder a en toestaan dat gebouwen worden gebouwd buiten het bouwvlak met een maximale goot- en bouwhoogte van 4 meter en een totale maximale oppervlakte van 25 m²;*
- b. het bepaalde in lid 8.2.2 onder b en toestaan dat de bouwhoogte van erf- en terreinafscheidingen, (tuin)hekken, (tuin)muren en keermuren maximaal 2 meter mag bedragen;*
- c. het bepaalde in lid 8.2.2 onder d en toestaan dat de bouwhoogte van overige bouwwerken, geen gebouwen zijnde, maximaal 5 meter mag bedragen.*

8.4.2 afwegingskader

De in lid 8.4.1 genoemde afwijkingen kunnen slechts worden verleend, mits geen onevenredige aantasting plaatsvindt van:

- a. het straat- en bebouwingsbeeld;*
- b. de woonsituatie;*
- c. de verkeersveiligheid;*
- d. de sociale veiligheid;*
- e. de milieusituatie;*
- f. de gebruiksmogelijkheden van de aangrenzende gronden;*
- g. de fysieke veiligheid.*

8.5 specifieke gebruiksregels

Tot een gebruik in strijd met deze bestemming wordt in ieder geval begrepen een gebruik van gronden en bouwwerken ten behoeve van prostitutiedoeleinden en seksinrichtingen en het gebruik van bedrijfsgebouwen en bijgebouwen voor (zelfstandige) bewoning.

Artikel 9 Centrum - 7

9.1 bestemmingsomschrijving

De voor 'Centrum - 7' aangewezen gronden zijn als volgt bestemd:

- a. *detailhandel in voluminueze goederen op de begane grond of de daaronder gelegen bouwlagen (zoals souterrain en kelders), uitsluitend voor:*
 1. *meubelen, keukens, sanitair, tapijten, tegelhandel en bouwmarkten tot een maximale bruto bedrijfsoppervlakte van 750 m², en;*
 2. *auto's en motoren (showroom);*
met dien verstande dat geluidproducerende activiteiten, zoals zagen, niet op de begane grond of op de verdieping, maar in de daaronder gelegen lagen (kelders) dienen plaats te vinden;
- b. *bedrijven, genoemd in categorie 1 in de bijlage Staat van bedrijvigheid, en, voor zover hierin niet opgenomen, bedrijven die voor wat betreft de aard en omvang van de milieuhinder die ze veroorzaken gelijk kunnen worden gesteld met een bedrijf genoemd in categorie 1. Bedrijven zijn uitsluitend toegestaan op de begane grond of de daaronder gelegen bouwlagen (zoals souterrain en kelders);*
- c. *horeca, niet zijnde het verstrekken van logies;*
- d. *kantoren;*
- e. *dienstverlenende bedrijven en/of dienstverlenende instellingen;*
- f. *maatschappelijke voorzieningen (met uitzondering van levensbeschouwelijke voorzieningen en een bibliotheek, uitvaartcentrum, apotheek, onderwijs en een zorginstelling);*
- g. *de soorten 'aan-huis-verbonden-beroepen' en 'aan-huis-verbonden-bedrijven' zoals genoemd in artikel 1; maar dan uitgezonderd de daarin opgenomen bepalingen over verbondenheid met het wonen, de bewoner, de maximale oppervlakte, een beperking van (het aantal) medewerkers en de beperking van detailhandel. Dus met andere woorden het gaat er om dat de beroepen die bij het begrip 'aan-huis-verbonden-beroep' en 'aan-huis-verbonden-bedrijf' van artikel 1 worden genoemd hier zijn toegestaan;*
- h. *maximaal 2 woningen, met dien verstande dat deze functie uitsluitend toegestaan is op de verdieping van het meest in het oosten, aan de straat (Reuvensweg), gelegen gebouw is toegestaan;*
met de daarbij behorende:
 - i. *wegen en paden;*
 - j. *parkeervoorzieningen;*
 - k. *groenvoorzieningen;*
 - l. *speelvoorzieningen;*
 - m. *waterlopen, waterpartijen, waterberging en waterhuishoudkundige werken, zoals duikers;*
 - n. *tuinten, erven en terreinen;*
 - o. *nutsvoorzieningen;*
 - p. *terrassen;*
 - q. *gebouwen;*
 - r. *bouwwerken, geen gebouwen zijnde;*
 - s. *andere werken.*

9.2 bouwregels

9.2.1 gebouwen

Voor het bouwen van gebouwen gelden de volgende bepalingen:

- a. *een gebouw mag uitsluitend binnen een bouwvlak worden gebouwd;*
- b. *een bouwvlak mag voor 100% worden bebouwd;*
- c. *de goothoogte van een gebouw bedraagt maximaal de ter plaatse van de aanduiding 'maximum goothoogte' aangegeven goothoogte;*
- d. *de bouwhoogte van een gebouw bedraagt maximaal de ter plaatse van de aanduiding*

'maximum bouwhoogte' aangegeven bouwhoogte.

9.2.2 bouwwerken, geen gebouwen zijnde

Voor het bouwen van bouwwerken, geen gebouwen zijnde, gelden de volgende bepalingen:

- a. *binnen het bouwvlak mag de bouwhoogte van erf- en terreinafscheidingen, (tuin)hekken, (tuin)muren en keermuren maximaal 2 meter bedragen;*
- b. *buiten het bouwvlak mag de bouwhoogte van erf- en terreinafscheidingen, (tuin)hekken, (tuin)muren en keermuren maximaal 1 meter bedragen;*
- c. *de bouwhoogte van vlaggenmasten mag maximaal 7 meter bedragen;*
- d. *de bouwhoogte van overige bouwwerken, geen gebouwen zijnde, mag maximaal 3 meter bedragen, met dien verstande dat de maximale oppervlakte van alle overige bouwwerken, geen gebouwen zijnde, buiten het bouwvlak, maximaal 40% van de oppervlakte van het bouwperceel, verminderd met de oppervlakte van het in het betreffende bouwperceel gelegen bouwvlak mag bedragen;*
- e. *ter plaatse van de aanduiding 'specifieke bouwaanduiding - overkapping' is een overkapping toegestaan met een maximale bouwhoogte van 3,5 meter.*

9.3 nadere eisen

Burgemeester en wethouders kunnen nadere eisen stellen aan de plaats en de afmetingen van de bebouwing, ten behoeve van:

- a. *een samenhangend straat- en bebouwingsbeeld;*
- b. *een goede woonsituatie;*
- c. *de verkeersveiligheid;*
- d. *de sociale veiligheid;*
- e. *de gebruiksmogelijkheden van de aangrenzende gronden;*
- f. *de fysieke veiligheid.*

9.4 afwijken van de bouwregels

9.4.1 afwijkingen

Burgemeester en wethouders kunnen met een omgevingsvergunning afwijken van:

- a. *het bepaalde in lid 9.2.1 onder a en toestaan dat gebouwen worden gebouwd buiten het bouwvlak met een maximale goot- en bouwhoogte van 4 meter en een totale maximale oppervlakte van 25 m²;*
- b. *het bepaalde in lid 9.2.2 onder b en toestaan dat de bouwhoogte van erf- en terreinafscheidingen, (tuin)hekken, (tuin)muren en keermuren maximaal 2 meter mag bedragen;*
- c. *het bepaalde in lid 9.2.2 onder d en toestaan dat de bouwhoogte van overige bouwwerken, geen gebouwen zijnde, maximaal 5 meter mag bedragen.*

9.4.2 afwegingskader

De in lid 9.4.1 genoemde afwijkingen kunnen slechts worden verleend, mits geen onevenredige aantasting plaatsvindt van:

- a. *het straat- en bebouwingsbeeld;*
- b. *de woonsituatie;*
- c. *de verkeersveiligheid;*
- d. *de sociale veiligheid;*
- e. *de milieusituatie;*
- f. *de gebruiksmogelijkheden van de aangrenzende gronden;*
- g. *de fysieke veiligheid.*

9.5 specifieke gebruiksregels

Tot een gebruik in strijd met deze bestemming wordt in ieder geval begrepen een gebruik van gronden en bouwwerken ten behoeve van prostitutiedoeleinden en seksinrichtingen en het gebruik van bedrijfsgebouwen en bijgebouwen voor (zelfstandige) bewoning.

Artikel 10 Cultuur en ontspanning

10.1 bestemmingsomschrijving

De voor 'Cultuur en ontspanning' aangewezen gronden zijn als volgt bestemd:

a. *cultuur en ontspanning in de vorm van een speeltuin ter plaatse van de aanduiding 'speeltuin';*

met de daarbij behorende:

b. *paden;*

c. *groenvoorzieningen;*

d. *waterlopen, waterpartijen, waterberging en waterhuishoudkundige werken, zoals duikers;*

e. *tuinen, erven en terreinen;*

f. *nutsvoorzieningen;*

g. *terrassen;*

h. *aan- en uitbouwen en bijgebouwen;*

i. *bouwwerken, geen gebouwen zijnde;*

j. *andere werken.*

10.2 bouwregels

10.2.1 gebouwen

Voor het bouwen van gebouwen gelden de volgende bepalingen:

a. *een gebouw mag uitsluitend binnen een bouwvlak worden gebouwd;*

b. *een bouwvlak mag voor 100% worden bebouwd;*

c. *de goothoogte van een gebouw bedraagt maximaal de ter plaatse van de aanduiding 'maximum goothoogte' aangegeven goothoogte;*

d. *de bouwhoogte van een gebouw bedraagt maximaal de ter plaatse van de aanduiding 'maximum bouwhoogte' aangegeven bouwhoogte.*

10.2.2 bouwwerken, geen gebouwen zijnde

Voor het bouwen van bouwwerken, geen gebouwen zijnde, gelden de volgende bepalingen:

a. *de bouwhoogte van erf- en terreinafscheidingen, (tuin)hekken, (tuin)muren en keermuren mag maximaal 2 meter bedragen;*

b. *de bouwhoogte van speelvoorzieningen mag maximaal 7 meter bedragen;*

c. *de bouwhoogte van vlaggenmasten mag maximaal 7 meter bedragen;*

d. *de bouwhoogte van overige bouwwerken, geen gebouwen zijnde, mag maximaal 4,5 meter bedragen, met dien verstande dat de maximale oppervlakte van alle overige bouwwerken, geen gebouwen zijnde, buiten het bouwvlak, maximaal 70% van de oppervlakte van het bouwperceel, verminderd met de oppervlakte van het in het betreffende bouwperceel gelegen bouwvlak mag bedragen.*

10.3 nadere eisen

Burgemeester en wethouders kunnen nadere eisen stellen aan de plaats en de afmetingen van de bebouwing, ten behoeve van:

a. *een samenhangend straat- en bebouwingsbeeld;*

b. *een goede woonsituatie;*

c. *de verkeersveiligheid;*

d. *de sociale veiligheid;*

e. *de gebruiksmogelijkheden van de aangrenzende gronden;*

f. *de fysieke veiligheid.*

10.4 afwijken van de bouwregels

Burgemeester en wethouders kunnen met een omgevingsvergunning afwijken van:

a. *het bepaalde in lid 10.2.1 onder a en toestaan dat gebouwen worden gebouwd buiten het bouwvlak met een maximale goot- en bouwhoogte van 4 meter en een*

- totale maximale oppervlakte van 25 m²;*
- b. het bepaalde in lid 10.2.2 onder d en toestaan dat de bouwhoogte van overige bouwwerken, geen gebouwen zijnde, maximaal 6 meter mag bedragen.*

10.5 specifieke gebruiksregels

Tot een gebruik in strijd met deze bestemming wordt in ieder geval begrepen een gebruik van gronden en bouwwerken ten behoeve van prostitutiedoeleinden en seksinrichtingen.

Artikel 11 Gemengd - 1

11.1 bestemmingsomschrijving

De voor 'Gemengd - 1' aangewezen gronden zijn als volgt bestemd:

- a. kantoren;
- b. wonen;

met de daarbij behorende:

- c. groenvoorzieningen;
- d. parkeervoorzieningen;
- e. speelvoorzieningen;
- f. nutsvoorzieningen;
- g. waterlopen, waterpartijen, waterberging en waterhuishoudkundige werken, zoals duikers;
- h. wegen en paden;
- i. tuinen, erven en terreinen;
- j. gebouwen;
- k. bouwwerken, geen gebouwen zijnde;
- l. andere werken.

11.2 bouwregels

11.2.1 gebouwen

Voor het bouwen van gebouwen gelden de volgende bepalingen:

- a. een gebouw mag uitsluitend binnen een bouwvlak worden gebouwd;
- b. een bouwvlak mag voor 100% worden bebouwd;
- c. de goothoogte van een gebouw bedraagt maximaal de ter plaatse van de aanduiding 'maximum goothoogte' aangegeven goothoogte;
- d. de bouwhoogte van een gebouw bedraagt maximaal de ter plaatse van de aanduiding 'maximum bouwhoogte' aangegeven bouwhoogte.

11.2.2 bouwwerken, geen gebouwen zijnde

Voor het bouwen van bouwwerken, geen gebouwen zijnde, gelden de volgende bepalingen:

- a. binnen het bouwvlak mag de bouwhoogte van erf- en terreinafscheidingen, (tuin)hekken, (tuin)muren en keermuren maximaal 2 meter bedragen;
- b. buiten het bouwvlak mag de bouwhoogte van erf- en terreinafscheidingen, (tuin)hekken, (tuin)muren en keermuren maximaal 1 meter bedragen;
- c. de bouwhoogte van vlaggenmasten mag maximaal 7 meter bedragen;
- d. de bouwhoogte van overige bouwwerken, geen gebouwen zijnde, mag maximaal 3 meter bedragen.

11.3 nadere eisen

Burgemeester en wethouders kunnen nadere eisen stellen aan de plaats en de afmetingen van de bebouwing, ten behoeve van:

- a. een samenhangend straat- en bebouwingsbeeld;
- b. een goede woonsituatie;
- c. de verkeersveiligheid;
- d. de sociale veiligheid;
- e. de gebruiksmogelijkheden van de aangrenzende gronden;
- f. de fysieke veiligheid.

11.4 afwijken van de bouwregels

Burgemeester en wethouders kunnen met een omgevingsvergunning afwijken van:

- a. het bepaalde in lid 11.2.2 onder b en toestaan dat de bouwhoogte van erf- en terreinafscheidingen, (tuin)hekken, (tuin)muren en keermuren maximaal 2 meter mag bedragen;

b. het bepaalde in lid 11.2.2 onder d en toestaan dat de bouwhoogte van overige bouwwerken, geen gebouwen zijnde, maximaal 5 meter mag bedragen.

11.5 specifieke gebruiksregels

Tot een gebruik in strijd met deze bestemming wordt in ieder geval begrepen een gebruik van gronden en bouwwerken ten behoeve van prostitutiedoeleinden en seksinrichtingen.

Artikel 12 Gemengd - 2

12.1 bestemmingsomschrijving

De voor 'Gemengd - 2' aangewezen gronden zijn bestemd voor:

- a. kantoren;
- b. dienstverlenende bedrijven en/of dienstverlenende instellingen;
- c. maatschappelijke voorzieningen (*met uitzondering van levensbeschouwelijke voorzieningen, uitvaartcentrum, onderwijs en een zorginstelling*);
- d. een fitnesscentrum;

met de daarbij behorende:

- e. groenvoorzieningen;
- f. parkeervoorzieningen;
- g. speelvoorzieningen;
- h. nutsvoorzieningen;
- i. waterlopen, waterpartijen, waterberging en waterhuishoudkundige werken, zoals duikers;
- j. wegen en paden;
- k. tuinen, erven en terreinen;
- l. gebouwen;
- m. bouwwerken, geen gebouwen zijnde;
- n. andere werken.

12.2 bouwregels

12.2.1 gebouwen

Voor het bouwen van gebouwen gelden de volgende bepalingen:

- a. een gebouw mag uitsluitend binnen een bouwvlak worden gebouwd;
- b. een bouwvlak mag voor 100% worden bebouwd, *met uitzondering van gronden ter plaatse van de aanduiding 'maximum bebouwingspercentage' waar het aangegeven bebouwingspercentage als maximum geldt*;
- c. de goothoogte van een gebouw bedraagt maximaal de ter plaatse van de aanduiding 'maximum goothoogte' aangegeven goothoogte;
- d. de bouwhoogte van een gebouw bedraagt maximaal de ter plaatse van de aanduiding 'maximum bouwhoogte' aangegeven bouwhoogte.

12.2.2 bouwwerken, geen gebouwen zijnde

Voor het bouwen van bouwwerken, geen gebouwen zijnde, gelden de volgende bepalingen:

- a. binnen het bouwvlak mag de bouwhoogte van erf- en terreinafscheidingen, (tuin)hekken, (tuin)muren en keermuren maximaal 2 meter bedragen;
- b. buiten het bouwvlak mag de bouwhoogte van erf- en terreinafscheidingen, (tuin)hekken, (tuin)muren en keermuren maximaal 1 meter bedragen;
- c. de bouwhoogte van vlaggenmasten mag maximaal 7 meter bedragen;
- d. de bouwhoogte van overige bouwwerken, geen gebouwen zijnde, mag maximaal 3 meter bedragen.

12.3 nadere eisen

Burgemeester en wethouders kunnen nadere eisen stellen aan de plaats en de afmetingen van de bebouwing, ten behoeve van:

- a. een samenhangend straat- en bebouwingsbeeld;
- b. een goede woonsituatie;
- c. de verkeersveiligheid;
- d. de sociale veiligheid;
- e. de gebruiksmogelijkheden van de aangrenzende gronden;
- f. de fysieke veiligheid.

12.4 afwijken van de bouwregels

Burgemeester en wethouders kunnen met een omgevingsvergunning afwijken van:

- a. het bepaalde in lid 12.2.2 onder b en toestaan dat de bouwhoogte van erf- en terreinafscheidingen, (tuin)hekken, (tuin)muren en keermuren maximaal 2 meter mag bedragen;
- b. het bepaalde in lid 12.2.2 onder d en toestaan dat de bouwhoogte van overige bouwwerken, geen gebouwen zijnde, maximaal 5 meter mag bedragen.

12.5 specifieke gebruiksregels

Tot een gebruik in strijd met deze bestemming wordt in ieder geval begrepen een gebruik van gronden en bouwwerken ten behoeve van prostitutiedoeleinden en seksinrichtingen.

Artikel 13 Groen

13.1 bestemmingsomschrijving

De voor 'Groen' aangewezen gronden zijn als volgt bestemd:

- a. *groenvoorzieningen;*
- b. *bermen en beplanting;*
- c. *parken en plantsoenen;*
- d. *voet-, ruit- en rijwielpaden;*
- e. *speelvoorzieningen;*
- f. *waterlopen, waterpartijen, infiltratievoorzieningen, waterberging en waterhuishoudkundige werken, zoals duikers;*
- g. *ter plaatse van de aanduiding 'speeltuín' is een speeltuín toegestaan;*
- h. *ter plaatse van de aanduiding 'volkstúin' zijn tevens volkstúinen toegestaan;*

met daaraan ondergeschikt:

- i. *bos;*
- j. *verhardingen;*
- k. *delen van wegen;*
- l. *uitritten;*
- m. *ingangen voor (ondergrondse) parkeervoorzieningen;*
- n. *parkeervoorzieningen;*
- o. *straatmeubilair;*
- p. *kunst(werken);*
- q. *kleine evenementen;*

met de daarbij behorende:

- r. *bouwwerken, geen gebouwen zijnde;*
- s. *andere werken.*

13.2 bouwregels

13.2.1 gebouwen

Op deze gronden mogen geen gebouwen worden gebouwd.

13.2.2 bouwwerken, geen gebouwen zijnde

Voor het bouwen van bouwwerken, geen gebouwen zijnde, geldt dat de bouwhoogte van bouwwerken, geen gebouwen zijnde, maximaal 4 meter mag bedragen, met dien verstande dat:

- a. *de bouwhoogte van bouwwerken, geen gebouwen zijnde, ter plaatse van de aanduiding 'volkstúin' maximaal 2,5 meter mag bedragen en waarbij overkappingen niet zijn toegestaan;*
- b. *de bouwhoogte van speelvoorzieningen maximaal 6 meter mag bedragen;*
- c. *carports en overkappingen ten behoeve van het stallen van auto's niet zijn toegestaan;*
- d. *de bouwhoogte van erf- en terreinafscheidingen maximaal 1 meter mag bedragen.*

13.3 nadere eisen

Burgemeester en wethouders kunnen nadere eisen stellen aan de plaats en de afmetingen van de bebouwing, ten behoeve van:

- a. *de verkeersveiligheid;*
- b. *de sociale veiligheid;*
- c. *een samenhangend straat- en bebouwingsbeeld.*

13.4 afwijken van de bouwregels

Burgemeester en wethouders kunnen met een omgevingsvergunning afwijken van het bepaalde in lid 13.2.2, aanhef, en toestaan dat de bouwhoogte van bouwwerken, geen gebouwen zijnde, maximaal 6 meter mag bedragen.

13.5 specifieke gebruiksregels

Tot een gebruik in strijd met deze bestemming wordt in ieder geval begrepen een gebruik van gronden en bouwwerken ten behoeve van prostitutiedoeleinden en seksinrichtingen en het gebruik van gebouwen voor (zelfstandige) bewoning.

13.6 afwijken van de gebruiksregels

13.6.1 afwijkingen

Burgemeester en wethouders kunnen met een omgevingsvergunning afwijken van het bepaalde in lid 13.1 en toestaan dat delen van deze gronden, welke aansluiten bij woningen, gebruikt mogen worden als tuin, met bouwwerken, geen gebouwen zijnde, met een bouwhoogte van maximaal 1 meter, voor die woningen.

13.6.2 afwegingskader

De in lid 13.6.1 genoemde afwijking kan slechts worden verleend, mits geen onevenredige aantasting plaatsvindt van:

- a. de karakteristieke groenstructuur of -groenelementen;*
- b. het straat- en bebouwingsbeeld;*
- c. de woonsituatie;*
- d. de verkeersveiligheid;*
- e. de sociale veiligheid;*
- f. de gebruiksmogelijkheden van de aangrenzende gronden;*
- g. de fysieke veiligheid.*

Artikel 14 Groen - Park

14.1 bestemmingsomschrijving

De voor 'Groen - Park' aangewezen gronden zijn als volgt bestemd:

- a. *parken en plantsoenen;*
- b. *groenvoorzieningen;*
- c. *bermen en beplanting;*
- d. *bos;*
- e. *speelvoorzieningen;*
- f. *waterlopen, waterpartijen, infiltratievoorzieningen, waterberging en waterhuishoudkundige werken, zoals duikers;*
- g. *voet-, ruit- en rijwielpaden;*
- h. *straatmeubilair;*
- i. *kunst(werken);*
- j. *delen van parkeervoorzieningen, met dien verstande dat delen van de parkeervoorzieningen en/of wegen slechts maximaal twee meter buiten de bestemming 'Verkeer' in de aansluitende bestemming 'Groen - Park' zijn toegestaan;*
- k. *ter plaatse van de aanduiding 'weg' is tevens een ontsluitingsweg met bijbehorende verhardingen en parkeerplaatsen toegestaan;*
- l. *ter plaatse van de aanduiding 'specifieke vorm van groen - gedenkteken' is tevens een gedenkteken toegestaan;*
- m. *ter plaatse van de aanduiding 'tuin' is tevens het gebruik als tuin bij een woning toegestaan;*

met de daarbij behorende:

- n. *bouwwerken, geen gebouwen zijnde;*
- o. *andere werken.*

14.2 bouwregels

14.2.1 gebouwen

Op deze gronden mogen geen gebouwen worden gebouwd.

14.2.2 bouwwerken, geen gebouwen zijnde

Voor het bouwen van bouwwerken, geen gebouwen zijnde, geldt dat de bouwhoogte van bouwwerken, geen gebouwen zijnde, maximaal 4 meter mag bedragen, met dien verstande dat:

- a. *de bouwhoogte van speelvoorzieningen maximaal 6 meter mag bedragen;*
- b. *carports en overkappingen ten behoeve van het stallen van auto's niet zijn toegestaan;*
- c. *de bouwhoogte van erf- en terreinafscheidingen maximaal 1 meter mag bedragen;*
- d. *ter plaatse van de aanduiding 'specifieke vorm van groen - gedenkteken' is tevens een gedenkteken toegestaan met een maximale bouwhoogte van 15 meter.*

14.3 nadere eisen

Burgemeester en wethouders kunnen nadere eisen stellen aan de plaats en afmeting van de bebouwing, ten behoeve van:

- a. *de verkeersveiligheid;*
- b. *de sociale veiligheid;*
- c. *een samenhangend straat en bebouwingsbeeld.*

14.4 afwijken van de bouwregels

Burgemeester en wethouders kunnen met een omgevingsvergunning afwijken van het bepaalde in lid 14.2.2, aanhef, en toestaan dat de bouwhoogte van bouwwerken, geen gebouwen zijnde, maximaal 6 meter mag bedragen.

14.5 specifieke gebruiksregels

Tot een gebruik in strijd met deze bestemming wordt in ieder geval begrepen een gebruik van gronden en bouwwerken ten behoeve van prostitutiedoeleinden en seksinrichtingen en het gebruik van gebouwen voor (zelfstandige) bewoning.

Artikel 15 Horeca

15.1 bestemmingsomschrijving

De voor 'Horeca' aangewezen gronden zijn als volgt bestemd:

- a. *horecabedrijven;*
- b. *ter plaatse van de aanduiding 'specifieke vorm van horeca - zorghotel 1' is tevens een zorghotel toegestaan;*
- c. *ter plaatse van de aanduiding 'wonen' zijn tevens maximaal 2 woningen toegestaan;* met de daarbij behorende:
 - d. *wegen en paden;*
 - e. *parkeervoorzieningen;*
 - f. *speelvoorzieningen;*
 - g. *waterlopen, waterpartijen, infiltratievoorzieningen, waterberging en waterhuishoudkundige werken, zoals duikers;*
 - h. *tuinen, erven en terreinen;*
 - i. *terrassen;*
 - j. *bos;*
 - k. *sportvoorzieningen;*
 - l. *kunstwerken;*
 - m. *gebouwen;*
 - n. *bouwwerken, geen gebouwen zijnde;*
 - o. *andere werken.*

15.2 bouwregels

15.2.1 gebouwen

Voor het bouwen van gebouwen gelden de volgende bepalingen:

- a. *een gebouw mag uitsluitend binnen een bouwvlak worden gebouwd;*
- b. *een bouwvlak mag voor 100% worden bebouwd;*
- c. *ter plaatse van de aanduiding 'bedrijfswoning' is maximaal één bedrijfswoning toegestaan;*
- d. *de goothoogte van een gebouw bedraagt maximaal de ter plaatse van de aanduiding 'maximum goothoogte' aangegeven goothoogte;*
- e. *de bouwhoogte van een gebouw bedraagt maximaal de ter plaatse van de aanduiding 'maximum bouwhoogte' aangegeven bouwhoogte.*

15.2.2 bouwwerken, geen gebouwen zijnde

Voor het bouwen van bouwwerken, geen gebouwen zijnde, gelden de volgende bepalingen:

- a. *binnen het bouwvlak mag de bouwhoogte van erf- en terreinafscheidingen, (tuin)hekken, (tuin)muren en keermuren maximaal 2 meter bedragen;*
- b. *buiten het bouwvlak mag de bouwhoogte van erf- en terreinafscheidingen, (tuin)hekken, (tuin)muren en keermuren maximaal 1 meter bedragen;*
- c. *de bouwhoogte van vlaggenmasten mag maximaal 7 meter bedragen;*
- d. *de bouwhoogte van speelvoorzieningen mag maximaal 6 meter bedragen;*
- e. *ter plaatse van de aanduiding 'specifieke bouwaanduiding - overkapping' is een overkapping toegestaan met een maximale goothoogte van 3,5 meter en een maximale bouwhoogte van 5 meter;*
- f. *de bouwhoogte van overige bouwwerken, geen gebouwen zijnde, mag maximaal 3 meter bedragen, met dien verstande dat de maximale oppervlakte van alle overige bouwwerken, geen gebouwen zijnde, buiten het bouwvlak, maximaal 30% van de oppervlakte van het bouwperceel, verminderd met de oppervlakte van het in het betreffende bouwperceel gelegen bouwvlak mag bedragen.*

15.3 nadere eisen

Burgemeester en wethouders kunnen nadere eisen stellen aan de plaats en de afmetingen van de bebouwing, ten behoeve van:

- a. *een samenhangend straat- en bebouwingsbeeld;*
- b. *een goede woonsituatie;*
- c. *de verkeersveiligheid;*
- d. *de sociale veiligheid;*
- e. *de gebruiksmogelijkheden van de aangrenzende gronden;*
- f. *de fysieke veiligheid.*

15.4 afwijken van de bouwregels

15.4.1 afwijkingen

Burgemeester en wethouders kunnen met een omgevingsvergunning afwijken van:

- a. *het bepaalde in lid 15.2.1 onder a en toestaan dat gebouwen worden gebouwd buiten het bouwvlak met een maximale goot- en bouwhoogte van 4 meter en een totale maximale oppervlakte van 25 m²;*
- b. *het bepaalde in lid 15.2.2 onder b en toestaan dat de bouwhoogte van erf- en terreinafscheidingen, (tuin)hekken, (tuin)muren en keermuren maximaal 2 meter mag bedragen;*
- c. *het bepaalde in lid 15.2.2 onder d en toestaan dat de bouwhoogte van overige bouwwerken, geen gebouwen zijnde, maximaal 5 meter mag bedragen.*

15.4.2 afwegingskader

De in lid 15.4.1 genoemde afwijkingen kunnen slechts worden verleend, mits geen onevenredige aantasting plaatsvindt van:

- a. *het straat- en bebouwingsbeeld;*
- b. *de woonsituatie;*
- c. *de verkeersveiligheid;*
- d. *de sociale veiligheid;*
- e. *de milieusituatie;*
- f. *de gebruiksmogelijkheden van de aangrenzende gronden;*
- g. *de fysieke veiligheid.*

15.5 specifieke gebruiksregels

Tot een gebruik in strijd met deze bestemming wordt in ieder geval begrepen een gebruik van gronden en bouwwerken ten behoeve van prostitutiedoeleinden en seksinrichtingen en het gebruik van bedrijfsgebouwen en bijgebouwen voor (zelfstandige) bewoning.

Artikel 16 Kantoor

16.1 bestemmingsomschrijving

De voor 'Kantoor' aangewezen gronden zijn als volgt bestemd:

- a. kantoren;
- b. ter plaatse van de aanduiding 'beroep aan huis' zijn tevens de 'aan-huis-verbonden-beroepen' toegestaan zoals genoemd in artikel 1; maar dan uitgezonderd de daarin opgenomen bepalingen over verbondenheid met het wonen, de bewoner, de maximale oppervlakte, een beperking van (het aantal) medewerkers en de beperking van detailhandel. Dus met andere woorden het gaat er om dat de beroepen die bij het begrip 'aan-huis-verbonden-beroep' van artikel 1 worden genoemd hier zijn toegestaan;
- c. ter plaatse van de aanduiding 'maatschappelijk' zijn tevens maatschappelijke voorzieningen (met uitzondering van levensbeschouwelijke voorzieningen en een bibliotheek, uitvaartcentrum, apotheek, onderwijs, verenigingsleven (club- en buurthuizen), jeugdopvang, apotheek en een zorginstelling) en horeca, niet zijn het verstrekken van logies, toegestaan;

met de daarbij behorende:

- d. wegen en paden;
- e. parkeervoorzieningen;
- f. groenvoorzieningen;
- g. speelvoorzieningen;
- h. waterlopen, waterpartijen, waterberging en waterhuishoudkundige werken, zoals duikers;
- i. tuinen, erven en terreinen;
- j. nutsvoorzieningen;
- k. gebouwen;
- l. bouwwerken, geen gebouwen zijnde;
- m. andere werken.

16.2 bouwregels

16.2.1 gebouwen

Voor het bouwen van gebouwen gelden de volgende bepalingen:

- a. een gebouw mag uitsluitend binnen een bouwvlak worden gebouwd;
- b. een bouwvlak mag voor 100% worden bebouwd;
- c. de goothoogte van een gebouw bedraagt maximaal de ter plaatse van de aanduiding 'maximum goothoogte' aangegeven goothoogte;
- d. de bouwhoogte van een gebouw bedraagt maximaal de ter plaatse van de aanduiding 'maximum bouwhoogte' aangegeven bouwhoogte.

16.2.2 bouwwerken, geen gebouwen zijnde

Voor het bouwen van bouwwerken, geen gebouwen zijnde, gelden de volgende bepalingen:

- a. binnen het bouwvlak mag de bouwhoogte van erf- en terreinafscheidingen, (tuin)hekken, (tuin)muren en keermuren maximaal 2 meter bedragen;
- b. buiten het bouwvlak mag de bouwhoogte van erf- en terreinafscheidingen, (tuin)hekken, (tuin)muren en keermuren maximaal 1 meter bedragen;
- c. de bouwhoogte van vlaggenmasten mag maximaal 7 meter bedragen;
- d. de bouwhoogte van overige bouwwerken, geen gebouwen zijnde, mag maximaal 3 meter bedragen, met dien verstande dat de maximale oppervlakte van alle overige bouwwerken, geen gebouwen zijnde, buiten het bouwvlak, maximaal 30% van de oppervlakte van het bouwperceel, verminderd met de oppervlakte van het in het betreffende bouwperceel gelegen bouwvlak mag bedragen.

16.3 nadere eisen

Burgemeester en wethouders kunnen nadere eisen stellen aan de plaats en de afmetingen van de bebouwing, ten behoeve van:

- a. een samenhangend straat- en bebouwingsbeeld;*
- b. een goede woonsituatie;*
- c. de verkeersveiligheid;*
- d. de sociale veiligheid;*
- e. de gebruiksmogelijkheden van de aangrenzende gronden;*
- f. de fysieke veiligheid.*

16.4 afwijken van de bouwregels

16.4.1 afwijkingen

Burgemeester en wethouders kunnen met een omgevingsvergunning afwijken van:

- a. het bepaalde in lid 16.2.1 onder a en toestaan dat gebouwen worden gebouwd buiten het bouwvlak met een maximale goot- en bouwhoogte van 4 meter en een totale maximale oppervlakte van 25 m²;*
- b. het bepaalde in lid 16.2.2 onder b en toestaan dat de bouwhoogte van erf- en terreinafscheidingen, (tuin)hekken, (tuin)muren en keermuren maximaal 2 meter mag bedragen;*
- c. het bepaalde in lid 16.2.2 onder d en toestaan dat de bouwhoogte van overige bouwwerken, geen gebouwen zijnde, maximaal 5 meter mag bedragen.*

16.4.2 afwegingskader

De in lid 16.4.1 genoemde afwijkingen kunnen slechts worden verleend, mits geen onevenredige aantasting plaatsvindt van:

- a. het straat- en bebouwingsbeeld;*
- b. de woonsituatie;*
- c. de verkeersveiligheid;*
- d. de sociale veiligheid;*
- e. de milieusituatie;*
- f. de gebruiksmogelijkheden van de aangrenzende gronden;*
- g. de fysieke veiligheid.*

16.5 specifieke gebruiksregels

Tot een gebruik in strijd met deze bestemming wordt in ieder geval begrepen een gebruik van gronden en bouwwerken ten behoeve van prostitutiedoeleinden en seksinrichtingen en het gebruik van bedrijfsgebouwen en bijgebouwen voor (zelfstandige) bewoning.

16.6 wijzigingsbevoegdheid

Burgemeester en wethouders kunnen ter plaatse van de 'wetgevingszone - wijzigingsgebied' het plan wijzigen ten behoeve van het realiseren van woningen binnen het bestaande bouwvlak en het bestaande gebouw zijn huidige karakter behoudt, mits er op eigen terrein parkeerruimte van voldoende omvang aanwezig, aangetoond wordt dat de kantoorfunctie niet meer voldoet, aangetoond wordt dat er behoefte bestaat aan de woningen en de woningen passen binnen de lokale en regionale woningbouwafspraken, de woningen voldoen aan de bepalingen van de Wet geluidhinder en geen onevenredige aantasting plaatsvindt van:

- a. de woon- en leefklimaat van aangrenzende gronden en bouwwerken;*
- b. de verkeersveiligheid;*
- c. de fysieke veiligheid.*

Artikel 17 Maatschappelijk

17.1 bestemmingsomschrijving

De voor 'Maatschappelijk' aangewezen gronden zijn als volgt bestemd:

- a. *maatschappelijke voorzieningen;*
- b. *cultuur en ontspanning, alleen in de vorm van: museum, (muziek)theater, muziekschool, creativiteitscentrum en kunst;*
- c. *ter plaatse van de aanduiding 'religie' zijn tevens religieuze en levensbeschouwelijke voorzieningen (zoals kerken) toegestaan;*
- d. *ter plaatse van de aanduiding 'begraafplaats' is uitsluitend een begraafplaats toegestaan;*
- e. *ter plaatse van de aanduiding 'scouting' is tevens een scouting toegestaan;*
- f. *ter plaatse van de aanduiding 'specifieke vorm van maatschappelijk - zalencentrum' is tevens horeca, niet zijnde logies, en cultuur en ontspanning in de vorm van een fanfare, harmonie en dergelijke, muziekschool, muziektheater, dansschool, theater, creativiteitscentrum en kunst toegestaan;*
- g. *ter plaatse van de aanduiding 'cultuur en ontspanning' is tevens cultuur en ontspanning in de vorm van een fanfare, harmonie en dergelijke, muziekschool, muziektheater, dansschool, theater, creativiteitscentrum en kunst toegestaan;*
- h. *ter plaatse van de aanduiding 'specifieke vorm van maatschappelijk - jongerencentrum' is tevens een jongerencentrum met bijbehorende horeca zijnde horeca waar hoofdzakelijk dranken voor gebruik ter plaatse worden verstrekt al dan niet in combinatie met een vermaaksfunctie (o.a. spel en muziek), niet zijnde een erotische getinte vermaaksfunctie. De volgende soorten horeca zijn dus niet toegestaan: logies, restaurant, cafetaria, broodjeszaak, lunchroom, bistro, grillroom en een afhaalzaak;*
- i. *ter plaatse van de aanduiding 'parkeergarage' is tevens een (ondergrondse) parkeergarage dan wel (ondergrondse) parkeerplaatsen toegestaan;*
- j. *ter plaatse van de aanduiding 'bedrijfswoning' is tevens één bedrijfswoning op de verdieping toegestaan, met dien verstande dat ter plaatse van de aanduiding 'bedrijfswoning' binnen de aanduiding 'specifieke vorm van maatschappelijk - zalencentrum' de beperking van het alleen mogen wonen op de verdieping niet geldt;*

met de daarbij behorende:

- k. *wegen en paden;*
- l. *parkeervoorzieningen;*
- m. *groenvoorzieningen en bos;*
- n. *speelvoorzieningen;*
- o. *waterlopen, waterpartijen, waterberging en waterhuishoudkundige werken, zoals duikers;*
- p. *tuinen, erven en terreinen;*
- q. *nutsvoorzieningen;*
- r. *gebouwen;*
- s. *aan- en uitbouwen en bijgebouwen;*
- t. *bouwwerken, geen gebouwen zijnde;*
- u. *andere werken.*

17.2 bouwregels

17.2.1 gebouwen

Voor het bouwen van gebouwen gelden de volgende bepalingen:

- a. *een gebouw mag uitsluitend binnen een bouwvlak worden gebouwd;*
- b. *een bouwvlak mag voor 100% worden bebouwd, met uitzondering van gronden ter plaatse van de aanduiding 'maximum bebouwingspercentage' en de aanduiding 'maximum oppervlakte' waar respectievelijk het aangegeven bebouwingspercentage dan wel de aangegeven maximale oppervlakte als maximum geldt;*
- c. *de goothoogte van een gebouw bedraagt maximaal de ter plaatse van de aanduiding 'maximum goothoogte' aangegeven goothoogte;*

- d. de bouwhoogte van een gebouw bedraagt maximaal de ter plaatse van de aanduiding 'maximum bouwhoogte' aangegeven bouwhoogte, met dien verstande dat ter plaatse van de aanduiding 'religie' maximaal één kerk- / klokkentoren en dergelijke is toegestaan tot een maximale bouwhoogte van 1,5 maal de ter plaatse geldende maximale bouwhoogte;
- e. een bedrijfswoning mag uitsluitend worden gebouwd indien en voor zover de gronden op de verbeelding zijn voorzien van en binnen de aanduiding 'bedrijfswoning', met een maximum van één bedrijfswoning per aanduiding 'bedrijfswoning'.

17.2.2 bouwwerken, geen gebouwen zijnde

Voor het bouwen van bouwwerken, geen gebouwen zijnde, gelden de volgende bepalingen:

- a. de bouwhoogte van erf- en terreinafscheidingen, (tuin)hekken, (tuin)muren en keermuren mag maximaal 2 meter bedragen, met dien verstande dat de bouwhoogte van erf- en terreinafscheidingen, (tuin)hekken, (tuin)muren en keermuren vóór de naar de weg gekeerde gevel(s) van het hoofdgebouw maximaal 1 meter mag bedragen;
- b. de bouwhoogte van vlaggenmasten mag maximaal 7 meter bedragen;
- c. de bouwhoogte van speelvoorzieningen mag maximaal 6 meter bedragen;
- d. de bouwhoogte van overige bouwwerken, geen gebouwen zijnde, mag maximaal 4 meter bedragen, met dien verstande dat de bouwhoogte van overige bouwwerken bij en ten behoeve van een bedrijfswoning maximaal 3 meter mag bedragen, en met dien verstande dat de maximale oppervlakte van alle overige bouwwerken, geen gebouwen zijnde, buiten het bouwvlak, maximaal 30% van de oppervlakte van het bouwperceel, verminderd met de oppervlakte van het in het betreffende bouwperceel gelegen bouwvlak mag bedragen; binnen het bouwvlak mag de bouwhoogte van erf- en terreinafscheidingen, (tuin)hekken, (tuin)muren en keermuren maximaal 2 meter bedragen.

17.3 nadere eisen

Burgemeester en wethouders kunnen nadere eisen stellen aan de plaats en de afmetingen van de bebouwing, ten behoeve van:

- a. een samenhangend straat- en bebouwingsbeeld;
- b. een goede woonsituatie;
- c. de verkeersveiligheid;
- d. de sociale veiligheid;
- e. de gebruiksmogelijkheden van de aangrenzende gronden;
- f. de fysieke veiligheid.

17.4 afwijken van de bouwregels

17.4.1 afwijkingen

Burgemeester en wethouders kunnen met een omgevingsvergunning afwijken van:

- a. het bepaalde in lid 17.2.1 onder a en toestaan dat gebouwen worden gebouwd buiten het bouwvlak met een maximale goot- en bouwhoogte van 4 meter en een totale maximale oppervlakte van 25 m²;
- b. het bepaalde in lid 17.2.2 onder a en toestaan dat de bouwhoogte van erf- en terreinafscheidingen, (tuin)hekken, (tuin)muren en keermuren maximaal 2 meter mag bedragen;
- c. het bepaalde in lid 17.2.2 onder c en toestaan dat de bouwhoogte van overige bouwwerken, geen gebouwen zijnde, maximaal 5 meter mag bedragen.

17.4.2 afwegingskader

De in lid 17.4.1 genoemde afwijkingen kunnen slechts worden verleend, mits geen onevenredige aantasting plaatsvindt van:

- a. het straat- en bebouwingsbeeld;
- b. de woonsituatie;
- c. de verkeersveiligheid;

- d. de sociale veiligheid;*
- e. de milieusituatie;*
- f. de gebruiksmogelijkheden van de aangrenzende gronden;*
- g. de fysieke veiligheid.*

17.5 specifieke gebruiksregels

Tot een gebruik in strijd met deze bestemming wordt in ieder geval begrepen een gebruik van gronden en bouwwerken ten behoeve van prostitutiedoeleinden en seksinrichtingen en het gebruik van bedrijfsgebouwen en bijgebouwen voor (zelfstandige) bewoning.

Artikel 18 Maatschappelijk - Zorginstelling

18.1 bestemmingsomschrijving

De voor 'Maatschappelijk - Zorginstelling' aangewezen gronden zijn als volgt bestemd:

- a. *maatschappelijke voorzieningen - zorginstelling, met uitzondering van levensbeschouwelijke voorzieningen en een afkickkliniek, internaat, jeugdopvang, sanatorium en een zorgboerderij;*
- b. *ter plaatse van de aanduiding 'wonen' zijn woningen toegestaan;*
- c. *ter plaatse van de aanduiding 'parkeergarage' is tevens een (ondergrondse) parkeergarage dan wel (ondergrondse) parkeerplaatsen toegestaan;*

met de daarbij behorende:

- d. *wegen en paden;*
- e. *parkeervoorzieningen;*
- f. *groenvoorzieningen en bos;*
- g. *speelvoorzieningen;*
- h. *waterlopen, waterpartijen, waterberging en waterhuishoudkundige werken, zoals duikers;*
- i. *tuinen, erven en terreinen;*
- j. *nutsvoorzieningen;*
- k. *gebouwen;*
- l. *aan- en uitbouwen en bijgebouwen;*
- m. *bouwwerken, geen gebouwen zijnde;*
- n. *andere werken.*

18.2 bouwregels

18.2.1 gebouwen

Voor het bouwen van gebouwen gelden de volgende bepalingen:

- a. *een gebouw mag uitsluitend binnen een bouwvlak worden gebouwd;*
- b. *het aantal woningen binnen de aanduiding 'wonen' per bouwvlak bedraagt het ter plaatse van de aanduiding 'maximum aantal wooneenheden' aangegeven aantal;*
- c. *een bouwvlak mag voor 100% worden bebouwd, met uitzondering van gronden ter plaatse van de aanduiding 'maximum bebouwingspercentage' en de aanduiding 'maximum oppervlakte' waar respectievelijk het aangegeven bebouwingspercentage dan wel de aangegeven maximale oppervlakte als maximum geldt;*
- d. *de goothoogte van een gebouw bedraagt maximaal de ter plaatse van de aanduiding 'maximum goothoogte' aangegeven goothoogte;*
- e. *de bouwhoogte van een gebouw bedraagt maximaal de ter plaatse van de aanduiding 'maximum bouwhoogte' aangegeven bouwhoogte.*

18.2.2 bouwwerken, geen gebouwen zijnde

Voor het bouwen van bouwwerken, geen gebouwen zijnde, gelden de volgende bepalingen:

- a. *de bouwhoogte van erf- en terreinafscheidingen, (tuin)hekken, (tuin)muren en keermuren mag maximaal 2 meter bedragen, met dien verstande dat de bouwhoogte van erf- en terreinafscheidingen, (tuin)hekken, (tuin)muren en keermuren vóór de naar de weg gekeerde gevel(s) van het hoofdgebouw maximaal 1 meter mag bedragen;*
- b. *de bouwhoogte van vlaggenmasten mag maximaal 7 meter bedragen;*
- c. *de bouwhoogte van speelvoorzieningen mag maximaal 6 meter bedragen;*
- d. *de bouwhoogte van overige bouwwerken, geen gebouwen zijnde, mag maximaal 4 meter bedragen, met dien verstande dat de maximale oppervlakte van alle overige bouwwerken, geen gebouwen zijnde, buiten het bouwvlak, maximaal 30% van de oppervlakte van het bouwperceel, verminderd met de oppervlakte van het in het betreffende bouwperceel gelegen bouwvlak mag bedragen.*

18.3 nadere eisen

Burgemeester en wethouders kunnen nadere eisen stellen aan de plaats en de afmetingen van de bebouwing, ten behoeve van:

- a. een samenhangend straat- en bebouwingsbeeld;*
- b. een goede woonsituatie;*
- c. de verkeersveiligheid;*
- d. de sociale veiligheid;*
- e. de gebruiksmogelijkheden van de aangrenzende gronden;*
- f. de fysieke veiligheid.*

18.4 afwijken van de bouwregels

18.4.1 afwijkingen

Burgemeester en wethouders kunnen met een omgevingsvergunning afwijken van:

- a. het bepaalde in lid 18.2.1 onder a en toestaan dat gebouwen worden gebouwd buiten het bouwvlak met een maximale goot- en bouwhoogte van 4 meter en een totale maximale oppervlakte van 25 m²;*
- b. het bepaalde in lid 18.2.2 onder a en toestaan dat de bouwhoogte van erf- en terreinafscheidingen, (tuin)hekken, (tuin)muren en keermuren maximaal 2 meter mag bedragen;*
- c. het bepaalde in lid 18.2.2 onder d en toestaan dat de bouwhoogte van overige bouwwerken, geen gebouwen zijnde, maximaal 5 meter mag bedragen.*

18.4.2 afwegingskader

De in lid 18.4.1 genoemde afwijkingen kunnen slechts worden verleend, mits geen onevenredige aantasting plaatsvindt van:

- a. het straat- en bebouwingsbeeld;*
- b. de woonsituatie;*
- c. de verkeersveiligheid;*
- d. de sociale veiligheid;*
- e. de milieusituatie;*
- f. de gebruiksmogelijkheden van de aangrenzende gronden;*
- g. de fysieke veiligheid.*

18.5 specifieke gebruiksregels

Tot een gebruik in strijd met deze bestemming wordt in ieder geval begrepen een gebruik van gronden en bouwwerken ten behoeve van prostitutiedoeleinden en seksinrichtingen en het gebruik van bedrijfsgebouwen en bijgebouwen voor (zelfstandige) bewoning.

Artikel 19 Recreatie - Verblifsrecreatie

19.1 bestemmingsomschrijving

De voor 'Recreatie - Verblifsrecreatie' aangewezen gronden zijn als volgt bestemd:

- a. *verblifsrecreatie (o.a. een camping) dus niet zijde permanent verblijf, in de vorm van van toeristische standplaatsen voor kampeermiddelen (niet zijnde stacaravans en recreatiewoningen) en 5 trekkershutjes, met bijbehorende detailhandel voor de verblifsrecreatie zijnde een kampwinkel;*
- b. *het behoud en herstel en/of ontwikkeling van ter plaatse voorkomende dan wel daaraan eigen ecologische, natuur-, landschaps- en cultuurhistorische waarden en morfologie;*
- c. *bos;*
- d. *ter plaatse van de aanduiding 'bedrijfswoning' is tevens maximaal één bedrijfswoning toegestaan;*
- e. *ter plaatse van de aanduiding 'relatie' hebben de verschillende terreinen met deze bestemming een onlosmakelijke samenhang/relatie met elkaar;*

met de daarbij behorende:

- f. *wegen en paden;*
- g. *parkeervoorzieningen;*
- h. *groenvoorzieningen;*
- i. *speelvoorzieningen;*
- j. *waterlopen, waterpartijen, waterberging en waterhuishoudkundige werken, zoals duikers;*
- k. *tuinen, erven en terreinen;*
- l. *nutsvoorzieningen;*
- m. *gebouwen, zoals een kampwinkel, sanitaire ruimtes en kantoorruimte;*
- n. *bouwwerken, geen gebouwen zijnde;*
- o. *andere werken.*

19.2 bouwregels

19.2.1 gebouwen

Voor het bouwen van gebouwen gelden de volgende bepalingen:

- a. *een gebouw mag uitsluitend binnen een bouwvlak worden gebouwd, met dien verstande dat:*
 1. *buiten het bouwvlak ook sanitair gebouwtjes zijn toegestaan met een maximale bouwhoogte van 3 meter en een maximale oppervlakte van 10 m² per sanitairgebouw;*
 2. *buiten het bouwvlak ook maximaal één gebouw ten behoeve van een receptie/kampwinkel/kantoorruimte is toegestaan met een maximale oppervlakte van 40 m², een maximale goothoogte van 3 meter en een maximale bouwhoogte van 5 meter;*
 3. *zowel binnen als buiten het bouwvlak trekkershutjes zijn toegestaan met een totaal maximum van 5, met per trekkershutje een maximale bouwhoogte van 3 meter en een maximale inhoud van 100 m³ (inclusief onderkeldering);*
- b. *een bouwvlak mag voor 100% worden bebouwd, met uitzondering van gronden ter plaatse van de aanduiding 'maximum oppervlakte' waar de aangegeven maximale oppervlakte als maximum geldt. Bij deze maximale oppervlakte telt de oppervlakte van de bedrijfswoning niet mee;*
- c. *de goothoogte van een gebouw bedraagt maximaal de ter plaatse van de aanduiding 'maximum goothoogte' aangegeven goothoogte;*
- d. *de bouwhoogte van een gebouw bedraagt maximaal de ter plaatse van de aanduiding 'maximum bouwhoogte' aangegeven bouwhoogte;*
- e. *een bedrijfswoning mag uitsluitend worden gebouwd indien en voor zover de gronden op de verbeelding zijn voorzien van en binnen de aanduiding 'bedrijfswoning', met een maximum van één bedrijfswoning per aanduiding 'bedrijfswoning'.*

19.2.2 bouwwerken, geen gebouwen zijnde

Voor het bouwen van bouwwerken, geen gebouwen zijnde, gelden de volgende bepalingen:

- a. *binnen het bouwvlak mag de bouwhoogte van erf- en terreinafscheidingen, (tuin)hekken, (tuin)muren en keermuren maximaal 2 meter bedragen;*
- b. *buiten het bouwvlak mag de bouwhoogte van erf- en terreinafscheidingen, (tuin)hekken, (tuin)muren en keermuren maximaal 1 meter bedragen;*
- c. *de bouwhoogte van vlaggenmasten mag maximaal 7 meter bedragen;*
- d. *de bouwhoogte van speelvoorzieningen mag maximaal 6 meter bedragen;*
- e. *de bouwhoogte van lichtmasten maximaal 6 meter mag bedragen;*
- f. *de bouwhoogte van overige bouwwerken, geen gebouwen zijnde, mag maximaal 3 meter bedragen, met dien verstande dat de maximale oppervlakte van alle overige bouwwerken, geen gebouwen zijnde, buiten het bouwvlak, maximaal 10% van de oppervlakte van het bouwperceel, verminderd met de oppervlakte van het in het betreffende bouwperceel gelegen bouwvlak mag bedragen.*

19.3 nadere eisen

Burgemeester en wethouders kunnen nadere eisen stellen aan de plaats en de afmetingen van de bebouwing, ten behoeve van:

- a. *een samenhangend straat- en bebouwingsbeeld;*
- b. *een goede woonsituatie;*
- c. *de verkeersveiligheid;*
- d. *de sociale veiligheid;*
- e. *de gebruiksmogelijkheden van de aangrenzende gronden;*
- f. *de fysieke veiligheid.*

19.4 afwijken van de bouwregels

19.4.1 afwijkingen

Burgemeester en wethouders kunnen met een omgevingsvergunning afwijken van:

- a. *het bepaalde in lid 19.2.1 onder a en toestaan dat gebouwen worden gebouwd buiten het bouwvlak met een maximale goot- en bouwhoogte van 4 meter en een totale maximale oppervlakte van 25 m²;*
- b. *het bepaalde in lid 19.2.2 onder b en toestaan dat de bouwhoogte van erf- en terreinafscheidingen, (tuin)hekken, (tuin)muren en keermuren maximaal 2 meter mag bedragen;*
- c. *het bepaalde in lid 19.2.2 onder d en toestaan dat de bouwhoogte van overige bouwwerken, geen gebouwen zijnde, maximaal 5 meter mag bedragen.*

19.4.2 afwegingskader

De in lid 19.4.1 genoemde afwijkingen kunnen slechts worden verleend, mits geen onevenredige aantasting plaatsvindt van:

- a. *het straat- en bebouwingsbeeld;*
- b. *de woonsituatie;*
- c. *de verkeersveiligheid;*
- d. *de sociale veiligheid;*
- e. *de milieusituatie;*
- f. *de gebruiksmogelijkheden van de aangrenzende gronden;*
- g. *de fysieke veiligheid.*

19.5 specifieke gebruiksregels

Tot een gebruik in strijd met deze bestemming wordt in ieder geval begrepen een gebruik van gronden en bouwwerken ten behoeve van prostitutiedoeleinden en seksinrichtingen en het gebruik van bedrijfsgebouwen en bijgebouwen voor (zelfstandige) bewoning.

Artikel 20 Sport

20.1 bestemmingsomschrijving

De voor 'Sport' aangewezen gronden zijn als volgt bestemd:

- a. sportvoorzieningen, zoals sportterreinen / sportvelden;
- b. ondersteunende (d.w.z. ondergeschikte en ten dienste van deze voorzieningen) horeca, niet zijde het verstrekken van logies;
- c. kleine en grote evenementen, met dien verstande dat een kermis en/of een circus niet zijn toegestaan;
- d. ter plaatse van de aanduiding 'maatschappelijk' zijn tevens maatschappelijke voorzieningen (met uitzondering van levensbeschouwelijke voorzieningen en een bibliotheek, uitvaartcentrum, apotheek, onderwijs en een zorginstelling) en horeca, (niet zijnde het verstrekken van logies, een restaurant, grillroom, cafetaria, lunchroom, broodjeszaak en een afhaalzaak) toegestaan;
- e. ter plaatse van de aanduiding 'relatie' hebben de verschillende terreinen met deze bestemming een onlosmakelijke samenhang/relatie met elkaar;

met de daarbij bijbehorende:

- f. groenvoorzieningen;
- g. bermen en beplanting;
- h. verhardingen;
- i. wegen;
- j. parkeervoorzieningen;
- k. voet- en rijwielpaden;
- l. speelvoorzieningen;
- m. waterlopen, waterpartijen, infiltratievoorzieningen, waterberging en waterhuishoudkundige werken, zoals duikers;
- n. bos;
- o. straatmeubilair;
- p. kleine evenementen;

met de daarbij behorende:

- q. gebouwen, zoals clubgebouwen, kantine's, kleedruimtes, opslagruimtes;
- r. bouwwerken, geen gebouwen zijnde, zoals lichtmasten, tribunes en dugouts;
- s. andere werken.

20.2 bouwregels

20.2.1 gebouwen

Voor het bouwen van gebouwen gelden de volgende bepalingen:

- a. als gebouwen zijn hoofdgebouwen met aan- en uitbouwen, bijgebouwen en overkappingen toegestaan;
- b. de bebouwde oppervlakte bedraagt maximaal de ter plaatse van de aanduiding 'maximum oppervlakte' aangegeven oppervlakte met dien verstande dat maximum geldt voor alle gebieden tezamen binnen deze bestemming die met de aanduiding 'relatie' zijn verbonden;
- c. de goothoogte van een gebouw bedraagt maximaal de ter plaatse van de aanduiding 'maximum goothoogte' aangegeven goothoogte;
- d. de bouwhoogte van een gebouw bedraagt maximaal de ter plaatse van de aanduiding 'maximum bouwhoogte' aangegeven bouwhoogte.

20.2.2 bouwwerken, geen gebouwen zijnde

Voor het bouwen van bouwwerken, geen gebouwen zijnde, gelden de volgende bepalingen:

- a. de bouwhoogte van van erf- en terreinafscheidingen, hekken en keermuren mag maximaal 2 meter bedragen, met dien verstande dat de bouwhoogte van erf- en terreinafscheidingen, (tuin)hekken, (tuin)muren en keermuren ter plaatse van de aanduiding 'bedrijfswoning' vóór de naar de weg gekeerde gevel(s) van de

- bedrijfswoning (het hoofdgebouw) maximaal 1 meter mag bedragen;*
- b. de bouwhoogte van vlaggenmasten mag maximaal 8 meter bedragen;*
 - c. de bouwhoogte van palen en ballenvangers mag maximaal 10 meter bedragen;*
 - d. de bouwhoogte van lichtmasten mag maximaal 18 meter bedragen;*
 - e. de bouwhoogte van tribunes mag maximaal 9 meter bedragen;*
 - f. de bouwhoogte van speelvoorzieningen mag maximaal 6 meter bedragen;*
 - g. de bouwhoogte van overige bouwwerken, geen gebouwen zijnde, mag maximaal 4 meter bedragen, met dien verstande dat de bouwhoogte van overige bouwwerken bij en ten behoeve van een bedrijfswoning maximaal 3 meter mag bedragen.*

20.3 nadere eisen

Burgemeester en wethouders kunnen nadere eisen stellen aan de plaats en de afmetingen van de bebouwing, ten behoeve van:

- a. een samenhangend straat- en bebouwingsbeeld;*
- b. een goede woonsituatie;*
- c. de verkeersveiligheid;*
- d. de sociale veiligheid;*
- e. de gebruiksmogelijkheden van de aangrenzende gronden;*
- f. de fysieke veiligheid.*

20.4 afwijken van de bouwregels

Burgemeester en wethouders kunnen met een omgevingsvergunning afwijken van het bepaalde in lid 20.2.2, onder g, en toestaan dat de bouwhoogte van overige bouwwerken, geen gebouwen zijnde, maximaal 5 meter mag bedragen.

20.5 specifieke gebruiksregels

Tot een gebruik in strijd met deze bestemming wordt in ieder geval begrepen een gebruik van gronden en bouwwerken ten behoeve van prostitutiedoeleinden en seksinrichtingen en het gebruik van bedrijfsgebouwen en bijgebouwen voor (zelfstandige) bewoning.

Artikel 21 Sport - Manege

21.1 bestemmingsomschrijving

De voor 'Sport - Manege' aangewezen gronden zijn als volgt bestemd:

- a. een manege met bijbehorende voorzieningen;
- b. ondersteunende (d.w.z. ondergeschikte en ten dienste van deze voorzieningen) horeca, niet zijde het verstrekken van logies;
- c. ter plaatse van de aanduiding 'bedrijfswoning' is tevens maximaal één bedrijfswoning toegestaan;

met de daarbij bijbehorende:

- d. groenvoorzieningen;
- e. verhardingen;
- f. wegen;
- g. parkeervoorzieningen;
- h. voet- en rijwielpaden;
- i. speelvoorzieningen;
- j. waterlopen, waterpartijen, infiltratievoorzieningen, waterberging en waterhuishoudkundige werken, zoals duikers;
- k. bos;
- l. straatmeubilair;

met de daarbij behorende:

- m. gebouwen;
- n. bouwwerken, geen gebouwen zijnde;
- o. andere werken.

21.2 bouwregels

21.2.1 gebouwen

Voor het bouwen van gebouwen gelden de volgende bepalingen:

- a. een gebouw mag uitsluitend binnen een bouwvlak worden gebouwd;
- b. binnen een bouwvlak is een hoofdgebouw met aan- en uitbouwen, bijgebouwen en overkappingen toegestaan;
- c. een bouwvlak mag voor 100% worden bebouwd;
- d. uitsluitend ter plaatse van de aanduiding 'bedrijfswoning' mag binnen het bouwvlak maximaal één bedrijfswoning worden gebouwd;
- e. de goothoogte van een gebouw bedraagt maximaal de ter plaatse van de aanduiding 'maximum goothoogte' aangegeven goothoogte;
- f. de bouwhoogte van een gebouw bedraagt maximaal de ter plaatse van de aanduiding 'maximum bouwhoogte' aangegeven bouwhoogte.

21.2.2 bouwwerken, geen gebouwen zijnde

Voor het bouwen van bouwwerken, geen gebouwen zijnde, gelden de volgende bepalingen:

- a. de bouwhoogte van van erf- en terreinafscheidingen, hekken en keermuren (zoals de afscheiding van paardenbakken) mag maximaal 2 meter bedragen, met dien verstande dat de bouwhoogte van erf- en terreinafscheidingen, (tuin)hekken, (tuin)muren en keermuren ter plaatse van de aanduiding 'bedrijfswoning' vóór de naar de weg gekeerde gevel(s) van de bedrijfswoning (het hoofdgebouw) maximaal 1 meter mag bedragen;
- b. de bouwhoogte van vlaggenmasten mag maximaal 8 meter bedragen;
- c. de bouwhoogte van lichtmasten mag maximaal 8 meter bedragen;
- d. de bouwhoogte van speelvoorzieningen mag maximaal 4 meter bedragen;
- e. de bouwhoogte van overige bouwwerken, geen gebouwen zijnde, (zoals stapmolens) mag maximaal 5 meter bedragen, met dien verstande dat de bouwhoogte van overige bouwwerken bij en ten behoeve van een bedrijfswoning maximaal 3 meter mag bedragen.

21.3 nadere eisen

Burgemeester en wethouders kunnen nadere eisen stellen aan de plaats en de afmetingen van de bebouwing, ten behoeve van:

- a. een samenhangend straat- en bebouwingsbeeld;*
- b. een goede woonsituatie;*
- c. de verkeersveiligheid;*
- d. de sociale veiligheid;*
- e. de gebruiksmogelijkheden van de aangrenzende gronden;*
- f. de fysieke veiligheid.*

21.4 afwijken van de bouwregels

Burgemeester en wethouders kunnen met een omgevingsvergunning afwijken van het bepaalde in lid 21.2.1, onder a, en toestaan dat buiten het bouwvlak gebouwen gebouwd kunnen worden met een maximale bouwhoogte van 4 meter en een maximale oppervlakte van 50 m².

21.5 specifieke gebruiksregels

Tot een gebruik in strijd met deze bestemming wordt in ieder geval begrepen een gebruik van gronden en bouwwerken ten behoeve van prostitutiedoeleinden en seksinrichtingen en het gebruik van bedrijfsgebouwen en bijgebouwen voor (zelfstandige) bewoning.

Artikel 22 Tuin

22.1 bestemmingsomschrijving

De voor 'Tuin' aangewezen gronden zijn als volgt bestemd:

- a. *tuinen (voortuinen), erven en terreinen;*
- b. *aan- en uitbouwen;*
- c. *ter plaatse van de aanduiding 'specifieke bouwaanduiding - overkapping' zijn tevens overkappingen toegestaan;*
- d. *ter plaatse van de aanduiding 'bijgebouwen' zijn tevens bijgebouwen, aan- en uitbouwen en overkappingen toegestaan;*
- e. *ter plaatse van de aanduiding 'weg' is tevens een ontsluitingsweg met bijbehorende verhardingen en parkeerplaatsen toegestaan;*
- f. *ter plaatse van de aanduiding 'garagebox' zijn tevens garageboxen en/of carports toegestaan;*
- g. *ter plaatse van de aanduiding 'maatschappelijk' zijn maatschappelijke voorzieningen - zorginstelling (met uitzondering van levensbeschouwelijke voorzieningen en een afkickkliniek, internaat, jeugdopvang, onderwijs, sanatorium en een zorgboerderij) en horeca, niet zijn het verstrekken van logies, toegestaan;*

met de daarbij behorende:

- h. *bouwwerken, geen gebouwen zijnde;*
- i. *waterlopen, waterpartijen, infiltratievoorzieningen, waterberging en waterhuishoudkundige werken, zoals duikers;*
- j. *paden, zoals opritten en achterpaden;*
- k. *groenvoorzieningen en bos;*
- l. *aan- en uitbouwen;*
- m. *bouwwerken, geen gebouwen zijnde;*
- n. *andere werken.*

22.2 bouwregels

22.2.1 gebouwen in het bouwvlak

Voor het bouwen van gebouwen binnen het bouwvlak gelden de volgende bepalingen:

- a. *binnen een bouwvlak is een hoofdgebouw met aan- en uitbouwen, bijgebouwen en overkappingen toegestaan;*
- b. *de bebouwde oppervlakte bedraagt maximaal de ter plaatse van de aanduiding 'maximum oppervlakte' aangegeven oppervlakte;*
- c. *de goothoogte van een gebouw bedraagt maximaal de ter plaatse van de aanduiding 'maximum goothoogte' aangegeven goothoogte;*
- d. *de bouwhoogte van een gebouw bedraagt maximaal de ter plaatse van de aanduiding 'maximum bouwhoogte' aangegeven bouwhoogte.*

22.2.2 gebouwen buiten het bouwvlak

Voor het bouwen van gebouwen buiten het bouwvlak geldt dat enkel aan- en uitbouwen mogen worden gebouwd, met dien verstande dat:

- a. *de breedte van één of meerdere aan- en uitbouw(en) voor de naar de weg of openbare ruimte gekeerde gevel(s) van het hoofdgebouw maximaal 2/3e deel van de naar de weg of de openbare ruimte gekeerde gevel(s) van het hoofdgebouw mag bedragen en waarbij de diepte maximaal 2 meter mag bedragen;*
- b. *de goothoogte van een aan- en uitbouw mag maximaal 0,3 meter boven de bovenkant van de vloer van de eerste verdieping van het hoofdgebouw waaraan deze wordt gebouwd gelegen zijn, met dien verstande dat de aan- of uitbouw niet hoger mag zijn dan het hoofdgebouw;*
- c. *de bouwhoogte van een aan- en uitbouw maximaal 4 meter bedraagt;*
- d. *ter plaatse van de aanduiding 'bijgebouwen' bijgebouwen, aan- en uitbouwen en overkappingen zijn toegestaan met een maximale goot- en bouwhoogte van 4 meter;*
- e. *ter plaatse van de aanduiding 'garagebox' zijn garageboxen en/of carports toegestaan met een maximale bouwhoogte van 3,5 meter.*

22.2.3 bouwwerken, geen gebouwen zijnde

Voor het bouwen van bouwwerken, geen gebouwen zijnde, gelden de volgende bepalingen:

- a. *de bouwhoogte van erf- en terreinafscheidingen en keermuren mag (al dan niet bij elkaar opgeteld) maximaal 1 meter bedragen;*
- b. *de bouwhoogte van vlaggenmasten mag maximaal 7 meter bedragen;*
- c. *de bouwhoogte van overige bouwwerken, geen gebouwen zijnde, mag maximaal 2 meter bedragen, met dien verstande:*
 1. *dat de maximale oppervlakte van alle overige bouwwerken, geen gebouwen zijnde, maximaal 30% van de oppervlakte van de gronden met deze bestemming mag bedragen, en;*
 2. *dat overkappingen en carports niet zijn toegestaan;*
- d. *ter plaatse van de aanduiding 'specifieke bouwaanduiding-overkapping' zijn overkappingen toegestaan met een maximale bouwhoogte van 3,5 meter;*
- e. *ter plaatse van de aanduiding 'bijgebouwen' zijn overkappingen toegestaan met een maximale goot- en bouwhoogte van 4 meter;*
- f. *ter plaatse van de aanduiding 'garagebox' zijn garageboxen en/of carports toegestaan met een maximale bouwhoogte van 3,5 meter.*

22.3 nadere eisen

Burgemeester en wethouders kunnen nadere eisen stellen aan de plaats en de afmetingen van de bebouwing, ten behoeve van:

- a. *een samenhangend straat- en bebouwingsbeeld;*
- b. *een goede woonsituatie;*
- c. *de verkeersveiligheid;*
- d. *de sociale veiligheid;*
- e. *de gebruiksmogelijkheden van de aangrenzende gronden;*
- f. *de fysieke veiligheid.*

22.4 afwijken van de bouwregels

22.4.1 afwijkingen

Burgemeester en wethouders kunnen met een omgevingsvergunning afwijken van:

- a. *het bepaalde in lid 22.2.1 onder a en toestaan dat:*
 1. *een aan- of uitbouw wordt gebouwd tot maximaal de hele breedte van de gevel van het hoofdgebouw. Deze afwijking is niet toegestaan ter plaatse van de aanduiding 'specifieke bouwaanduiding uitgesloten - vergroten aanbouwen';*
 2. *de diepte van een aan- of uitbouw maximaal 3 meter mag bedragen. Deze afwijking is niet toegestaan ter plaatse van de aanduiding 'specifieke bouwaanduiding uitgesloten - vergroten aanbouwen';*
- b. *het bepaalde in lid 22.2.1 onder b en c en toestaan dat de goot- en bouwhoogte van een aan- of uitbouw maximaal 6 meter mag bedragen, met dien verstande dat de aan- of uitbouw niet hoger mag zijn dan het hoofdgebouw. Deze afwijking is niet toegestaan ter plaatse van de aanduiding 'specifieke bouwaanduiding uitgesloten - vergroten aanbouwen';*
- c. *het bepaalde in lid 22.2.3 onder a en toestaan dat de bouwhoogte van erf- en terreinafscheidingen en keermuren (al dan niet bij elkaar opgeteld) maximaal 2 meter mag bedragen, waarbij de bouwhoogte van keermuren maximaal 1,20 meter mag bedragen;*
- d. *het bepaalde in lid 22.2.3 onder c en toestaan dat de bouwhoogte van overige bouwwerken, geen gebouwen zijnde, maximaal 3 meter mag bedragen.*

22.4.2 afwegingskader

De in lid 22.4.1 genoemde afwijkingen kunnen slechts worden verleend, mits geen onevenredige aantasting plaatsvindt van:

- a. *het straat- en bebouwingsbeeld;*
- b. *de woonsituatie;*

- c. de verkeersveiligheid;*
- d. de sociale veiligheid;*
- e. de milieusituatie;*
- f. de gebruiksmogelijkheden van de aangrenzende gronden;*
- g. de fysieke veiligheid.*

22.5 specifieke gebruiksregels

Tot een gebruik in strijd met deze bestemming wordt in ieder geval begrepen een gebruik van gronden en bouwwerken ten behoeve van prostitutiedoeleinden en seksinrichtingen.

Artikel 23 Verkeer

23.1 bestemmingsomschrijving

De voor 'Verkeer' aangewezen gronden zijn als volgt bestemd:

- a. *wegen, straten en paden;*
- b. *voet- en rijwielpaden;*
- c. *pleinen;*
- d. *parkeervoorzieningen;*
- e. *bruggen;*
- f. *tunnels;*
- g. *ter plaatse van de aanduiding 'garagebox' zijn tevens garageboxen en/of carports toegestaan;*
- h. *ter plaatse van de aanduiding 'evenemententerrein' zijn tevens kleine evenementen en grote evenementen toegestaan;*
- i. *ter plaatse van de aanduiding 'parkeerterrein' is uitsluitend een parkeerterrein / zijn uitsluitend parkeervoorzieningen toegestaan;*

met daaraan ondergeschikt:

- j. *groenvoorzieningen en bos;*
- k. *straatmeubilair en (ondergrondse) afvalcontainers;*
- l. *(openbare) nutsvoorzieningen;*
- m. *waterlopen, waterpartijen, infiltratievoorzieningen, waterberging en waterhuishoudkundige werken, zoals duikers;*
- n. *speelvoorzieningen;*
- o. *terrassen, voor zover hierdoor de verkeersveiligheid en de verkeersdoorstroming niet wordt aangetast;*
- p. *kleine evenementen;*

met de daarbij behorende:

- q. *bouwwerken, geen gebouwen zijnde;*
- r. *andere werken.*

23.2 bouwregels

23.2.1 gebouwen

Voor het bouwen van gebouwen gelden de volgende bepalingen:

- a. *uitsluitend gebouwen ten behoeve van het openbaar vervoer (zoalsabri's), wegverkeer of openbare nutsvoorzieningen mogen worden gebouwd, waarbij de maximale oppervlakte van een gebouw 25 m² mag bedragen met een maximale (nok)hoogte van 5 meter;*
- b. *de bouwhoogte van bruggen mag maximaal 12 meter bedragen;*
- c. *ter plaatse van de aanduiding 'garagebox' zijn garageboxen of carports toegestaan met een maximale bouwhoogte van 3,5 meter;*

23.2.2 bouwwerken, geen gebouwen zijnde

Voor het bouwen van bouwwerken, geen gebouwen zijnde, gelden de volgende bepalingen:

- a. *de bouwhoogte van bruggen mag maximaal 12 meter bedragen;*
- b. *ter plaatse van de aanduiding 'garagebox' zijn garageboxen of carports toegestaan met een maximale bouwhoogte van 3 meter;*
- c. *de bouwhoogte van overige bouwwerken, geen gebouwen zijnde, mag maximaal 6 meter bedragen, met dien verstande dat carports en overkappingen ten behoeve van het stallen van auto's niet zijn toegestaan;*
- d. *ter plaatse van de aanduiding 'parkeerterrein' zijn erf- en terreinafscheidingen toegestaan met een maximale bouwhoogte van 2 meter.*

23.3 nadere eisen

Burgemeester en wethouders kunnen nadere eisen stellen aan de plaats en de afmetingen van de bebouwing, ten behoeve van:

- a. de verkeersveiligheid;*
- b. de sociale veiligheid;*
- c. een samenhangend straat- en bebouwingsbeeld;*
- d. de fysieke veiligheid.*

23.4 afwijken van de gebruiksregels

23.4.1 afwijkingen

Burgemeester en wethouders kunnen met een omgevingsvergunning afwijken van het bepaalde in lid 23.1 en toestaan dat delen van deze gronden, welke aansluiten bij woningen, gebruikt mogen worden als tuin, met bouwwerken, geen gebouwen zijnde, met een hoogte van maximaal 1 meter, bij die woningen.

23.4.2 afwegingskader

De in lid 23.4.1 genoemde afwijking kan slechts worden verleend, mits geen onevenredige aantasting plaatsvindt van:

- a. het straat- en bebouwingsbeeld;*
- b. de woonsituatie;*
- c. de verkeersveiligheid;*
- d. de sociale veiligheid;*
- e. de milieusituatie;*
- f. de gebruiksmogelijkheden van de aangrenzende gronden;*
- g. de fysieke veiligheid.*

Artikel 24 Verkeer - Onverhard

24.1 bestemmingsomschrijving

De voor 'Verkeer - Onverhard' aangewezen gronden zijn bestemd voor:

a. *onverharde wegen, straten en paden;*

b. *onverharde voetpaden*

c. *onverharde parkeervoorzieningen;*

met daaraan ondergeschikt:

d. *groenvoorzieningen en bos;*

e. *straatmeubilair;*

f. *(openbare) nutsvoorzieningen;*

g. *waterlopen, waterpartijen, infiltratievoorzieningen, waterberging en waterhuishoudkundige werken, zoals duikers;*

h. *kleine evenementen;*

met de daarbij behorende:

i. *bouwwerken, geen gebouwen zijnde;*

j. *andere werken.*

24.2 bouwregels

24.2.1 gebouwen

Voor het bouwen van gebouwen geldt dat uitsluitend gebouwen ten behoeve van het openbaar vervoer (zoalsabri's), wegverkeer of openbare nutsvoorzieningen mogen worden gebouwd, waarbij de maximale oppervlakte van een gebouw 25 m² mag bedragen met een maximale (nok)hoogte van 5 meter.

24.2.2 bouwwerken, geen gebouwen zijnde

Voor het bouwen van bouwwerken, geen gebouwen zijnde, geldt dat de bouwhoogte van bouwwerken, geen gebouwen zijnde, mag maximaal 6 meter bedragen, met dien verstande dat carports en overkappingen ten behoeve van het stallen van auto's niet zijn toegestaan.

24.3 nadere eisen

Burgemeester en wethouders kunnen nadere eisen stellen aan de plaats en de afmetingen van de bebouwing, ten behoeve van:

a. de verkeersveiligheid;

b. de sociale veiligheid;

c. een samenhangend straat- en bebouwingsbeeld;

d. de fysieke veiligheid.

24.4 omgevingsvergunning voor het uitvoeren van een werk, geen bouwwerk zijnde, of van werkzaamheden

24.4.1 verbod

Het is verboden zonder of in afwijking van een omgevingsvergunning voor het uitvoeren van een werk, geen bouwwerk zijnde, of van werkzaamheden de volgende andere werken of werkzaamheden uit te voeren:

- het aanleggen van verhardingen.

24.4.2 afwegingskader

De in lid 24.4.1 genoemde omgevingsvergunning voor het uitvoeren van een werk, geen bouwwerk zijnde, of van werkzaamheden kan slechts worden verleend indien:

a. de werken en/of werkzaamheden, waarop de vergunning betrekking heeft, noodzakelijk zijn voor een doelmatig gebruik en beheer van de gronden;

b. geen significante aantasting plaatsvindt van natuurwaarden in het kader van de Natuurbeschermingswet 1998 dan wel de Wet natuur(bescherming) of een opvolger

van deze wet(ten).

Artikel 25 Verkeer - Spoorverkeer

25.1 bestemmingsomschrijving

De voor 'Verkeer - Spoorverkeer' aangewezen gronden zijn als volgt bestemd:

- a. spoorwegdoeleinden;*
- b. ter plaatse van de aanduiding 'brug' zijn bruggen toegestaan ten behoeve van het wegverkeer met een maximale hoogte van 25 meter;*
- c. ter plaatse van de aanduiding 'nutsvoorzieningen' zijn tevens zelfstandige nutsvoorzieningen zijn toegestaan waaronder een 'gasdrukmeet- en regelstation';*

met daaraan ondergeschikt:

- d. bruggen;*
- e. tunnels;*
- f. wegen, straten en paden;*
- g. voet- en rijwielpaden;*
- h. pleinen;*
- i. parkeervoorzieningen;*
- j. groenvoorzieningen en bos;*
- k. (openbare) nutsvoorzieningen;*
- l. waterlopen, waterpartijen, infiltratievoorzieningen, waterberging en waterhuishoudkundige werken, zoals duikers;*
- m. verhardingen;*

met de daarbij behorende:

- n. bouwwerken, geen gebouwen zijnde;*
- o. andere werken.*

25.2 bouwregels

25.2.1 gebouwen

Voor het bouwen van gebouwen geldt dat op deze gronden uitsluitend gebouwen ten behoeve van het openbaar vervoer (zoalsabri's), spoorverkeer of openbare nutsvoorzieningen mogen worden gebouwd, waarbij de maximale oppervlakte van een gebouw 25 m² mag bedragen met een maximale (nok)hoogte van 5 meter.

25.2.2 bouwwerken, geen gebouwen zijnde

Voor het bouwen van bouwwerken, geen gebouwen zijnde, gelden de volgende bepalingen:

- a. de bouwhoogte, gemeten vanaf het peil, van bruggen mag maximaal 12 meter bedragen, met dien verstande dat de bouwhoogte van bruggen ter plaatse van de aanduiding 'brug' maximaal 25 meter mag bedragen;*
- b. de bouwhoogte van overige bouwwerken, geen gebouwen zijnde, wordt gemeten vanaf de bovenkant van de spoorstaaf en mag maximaal 3,5 meter bedragen behoudens bouwwerken, geen gebouwen zijnde, voor de geleiding, beveiliging en regeling van spoorverkeer waarvan de bouwhoogte maximaal 8 meter mag bedragen.*

25.3 nadere eisen

Burgemeester en wethouders kunnen nadere eisen stellen aan de plaats en de afmetingen van de bebouwing, ten behoeve van:

- a. de verkeersveiligheid;*
- b. de sociale veiligheid;*
- c. een samenhangend straat- en bebouwingsbeeld;*
- d. de fysieke veiligheid.*

Artikel 26 Water

26.1 bestemmingsomschrijving

De voor 'Water' aangewezen gronden zijn als volgt bestemd:

- a. *de waterhuishouding;*
- b. *(infiltratie)voorzieningen ten behoeve van de waterhuishouding, de waterbeheersing, waterafvoer en -berging, waterlopen, waterpartijen en waterhuishoudkundige werken, zoals duikers;*

met de daarbij behorende:

- c. *oevers en taluds;*
- d. *bos en groenvoorzieningen;*
- e. *halfverharde en onverharde (voet)paden;*
- f. *extensieve recreatie;*
- g. *bouwwerken, geen gebouwen zijnde, zoals kunstwerken, aanlegsteigers, aanmeerpalen en (loop)bruggen;*
- h. *andere werken.*

26.2 bouwregels

26.2.1 gebouwen

Op deze gronden mogen geen gebouwen worden gebouwd.

26.2.2 bouwwerken, geen gebouwen zijnde

Op deze gronden mogen bouwwerken, geen gebouwen zijnde, worden gebouwd waarbij de bouwhoogte maximaal 4 meter mag bedragen.

26.3 specifieke gebruiksregels

Tot een gebruik in strijd met deze bestemming wordt in ieder geval begrepen het gebruik van gronden en bouwwerken op een wijze die de waterkwaliteit, de waterhuishouding dan wel het waterbergend vermogen ter plaatse onevenredig aantast of onevenredig negatief kan beïnvloeden.

Artikel 27 Wonen

27.1 bestemmingsomschrijving

De voor 'Wonen' aangewezen gronden zijn als volgt bestemd:

- a. woonhuizen, al dan niet in combinatie met ruimte voor een aan-huis-verbonden beroep, met dien verstande dat ter plaatse van de aanduiding:
 1. 'specifieke bouwaanduiding – bouwvorm' maximaal 2 grondgebonden woningen of maximaal 4 gestapelde woningen, met parkeerplaatsen, garageboxen en bergingen, zijn toegestaan;
 2. 'gestapeld', anders dan bedoeld onder 1, uitsluitend gestapelde woningen zijn toegestaan, met parkeerplaatsen, garageboxen en bergingen, waarbij dit ter plaatse van de aanduiding 'twee-aaneen' inhoudt dat de helft van de twee-aaneengebouwde woning een gestapelde woning dient te betreffen;
 3. 'vrijstaand', uitsluitend vrijstaande woningen zijn toegestaan;
 4. 'twee-aaneen', uitsluitend twee-aaneen gebouwde woningen zijn toegestaan;
- b. ter plaatse van de aanduiding 'parkeergarage' zijn tevens een (deels) (ondergrondse) parkeergarage dan wel (deels) (ondergrondse) parkeerplaatsen met bergingen toegestaan;
- c. ter plaatse van de aanduiding 'onderdoorgang' is op de begane grond uitsluitend een onderdoorgang ten behoeve van het verkeer toegestaan;
- d. ter plaatse van de aanduiding 'detailhandel' is tevens detailhandel toegestaan op de begane grond;
- e. ter plaatse van de aanduiding 'gemengd' zijn, uitsluitend op de begane grond, tevens detailhandel, horeca (niet zijnde het verstrekken van logies), een dienstverlenend bedrijf en/of dienstverlenende instelling en 'aan-huis-verbonden-beroepen', zoals genoemd in artikel 1; maar dan uitgezonderd de daarin opgenomen bepalingen over verbondenheid met het wonen, de bewoner, de maximale oppervlakte, een beperking van (het aantal) medewerkers en de beperking van detailhandel, toegestaan. Dus met andere woorden het gaat er om dat de beroepen die bij het begrip 'aan-huis-verbonden-beroep' van artikel 1 worden genoemd hier zijn toegestaan;
- f. ter plaatse van de aanduiding 'kantoor' is tevens een kantoor toegestaan;
- g. ter plaatse van de aanduiding 'maatschappelijk' zijn tevens maatschappelijke voorzieningen (met uitzondering van levensbeschouwelijke voorzieningen en een bibliotheek, uitvaartcentrum, apotheek en onderwijs) toegestaan;
- h. ter plaatse van de aanduiding 'bed & breakfast' is tevens een bed & breakfast toegestaan;
- i. ter plaatse van de aanduiding 'specifieke vorm van wonen - cateringbedrijf' is tevens, maar wel uitsluitend op de begane grond een de daaronder gelegen lagen, een cateringbedrijf toegestaan;
- j. ter plaatse van de aanduiding 'specifieke vorm van wonen - gemengd 1', zijn, uitsluitend op de begane grond (en de daaronder gelen bouwlagen), tevens detailhandel, kantoren, dienstverlenende bedrijven en/of dienstverlenende instellingen, maatschappelijke voorzieningen (met uitzondering van levensbeschouwelijke voorzieningen en een bibliotheek, uitvaartcentrum, apotheek, onderwijs, verenigingsleven (club- en buurthuizen) en een zorginstelling) en 'aan-huis-verbonden-beroepen' en 'aan-huis-verbonden-bedrijven', zoals genoemd in artikel 1; maar dan uitgezonderd de daarin opgenomen bepalingen over verbondenheid met het wonen, de bewoner, de maximale oppervlakte, een beperking van (het aantal) medewerkers en de beperking van detailhandel, toegestaan. Dus met andere woorden het gaat er om dat de beroepen die bij het begrip 'aan-huis-verbonden-beroep' en de bedrijven die bij het begrip 'aan-huis-verbonden-bedrijven' van artikel 1 worden genoemd hier zijn toegestaan;
- k. ter plaatse van de aanduiding 'specifieke vorm van wonen - gemengd 2', zijn, uitsluitend op de begane grond (en de daaronder gelen bouwlagen), tevens kantoren, dienstverlenende bedrijven en/of dienstverlenende instellingen, garagebedrijven en 'aan-huis-verbonden-beroepen' en 'aan-huis-verbonden-bedrijven', zoals genoemd in artikel 1; maar dan uitgezonderd de daarin opgenomen bepalingen over

verbondenheid met het wonen, de bewoner, de maximale oppervlakte, een beperking van (het aantal) medewerkers en de beperking van detailhandel, toegestaan. Dus met andere woorden het gaat er om dat de beroepen die bij het begrip 'aan-huis-verbonden-beroep' en de bedrijven die bij het begrip 'aan-huis-verbonden-bedrijven' van artikel 1 worden genoemd hier zijn toegestaan;

- l. ter plaatse van de aanduiding 'parkeergarage' is tevens een (ondergrondse) parkeergarage dan wel (ondergrondse) parkeerplaatsen met bergingen toegestaan;*
- m. ter plaatse van de aanduiding 'weg' is tevens een ontsluitingsweg met bijbehorende verhardingen en parkeerplaatsen toegestaan;*
- n. ter plaatse van de aanduiding 'zorgwoning' zijn tevens zorgwoningen toegestaan;*
- o. het behoud van de karakteristieke en/of cultuurhistorische bebouwing ter plaatse van de aanduiding 'karakteristiek';*
- p. aan- en uitbouwen, bijgebouwen;*
- q. gebouwen;*
- r. aan- en uitbouwen, bijgebouwen;*

met de daarbij behorende:

- s. tuinen en erven;*
- t. paden, zoals opritten en achterpaden,;*
- u. groenvoorzieningen en bos;*
- v. waterlopen, waterpartijen, waterberging en waterhuishoudkundige werken, zoals duikers;*
- w. bouwwerken, geen gebouwen zijnde;*
- x. andere werken.*

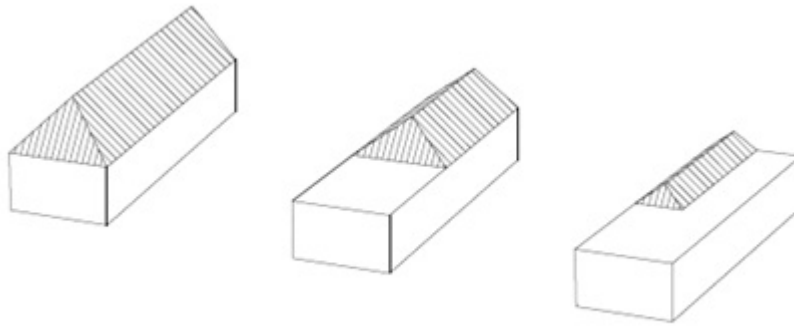
27.2 bouwregels

27.2.1 gebouwen in het bouwvlak

Voor het bouwen van gebouwen binnen het bouwvlak gelden de volgende bepalingen:

- a. binnen een bouwvlak is een hoofdgebouw met aan- en uitbouwen, bijgebouwen en overkappingen toegestaan;*
- b. als hoofdgebouw mogen uitsluitend woonhuizen worden gebouwd;*
- c. een hoofdgebouw mag uitsluitend binnen een bouwvlak worden gebouwd;*
- d. het aantal woningen per bouwvlak bedraagt het ter plaatse van de aanduiding 'maximum aantal wooneenheden' aangegeven aantal;*
- e. een bouwvlak mag voor 100% worden bebouwd, met uitzondering van gronden ter plaatse van de aanduiding 'maximum bebouwingspercentage' waar het aangegeven bebouwingspercentage als maximum geldt;*
- f. de goothoogte van de gebouwen bedraagt maximaal de ter plaatse van de aanduiding 'maximum goothoogte' aangegeven goothoogte;*
- g. de bouwhoogte van de gebouwen en overkappingen bedraagt maximaal de ter plaatse van de aanduiding 'maximum bouwhoogte' aangegeven bouwhoogte;*
- h. ter plaatse van de aanduiding 'specifieke bouwaanduiding – dakvorm 1' dient de bestaande dakvorm behouden te blijven, met dien verstande dat bij uitbreidingen en of nieuwbouw waarbij een nieuw dak wordt gebouwd, de nok evenwijdig ligt aan de lengterichting (langste zijde) van het bouwvlak. Het dak betreft een zadeldak met aan één zijde (de zuidzijde) een dakschild. Dit dakschild hoeft bij een deels plat dak niet op de zuidelijke gevel te staan, maar kan ook halverwege het dak liggen. Hetzelfde geldt voor de andere daken van het zadeldak, deze hoeven ook niet op de gevel te staan. Als er een deels hellend dak is, dan dient deze gebouwd te worden als een zadeldak met aan één zijde, de 'zuidzijde', een dakschild. Een deel van het dak (dan wel het gehele dak) mag ook een plat dak betreffen, met een bouwhoogte gelijk aan de ter plaatse geldende maximale goothoogte). De dakhelling mag voor het zadeldak en het dakschild maximaal 60 graden bedragen en minimaal 36 graden bedragen, tenzij er sprake is van een plat dak. Bij een hellend dak is per dakvlak maar één hellingshoek toegestaan. Een 'knik' of een 'rondding' in het dakvlak, met daarbij verschillende hellingshoeken is niet toegestaan.*

Hieronder is het vorenstaande schematisch weergegeven.



- i. ter plaatse van de aanduiding 'onderdoorgang' mag op de begane grond niet gebouwd worden;
- j. ter plaatse van de aanduiding 'parkeergarage' mag de bouwhoogte van de (gedeeltelijk) ondergrondse parkeergarage maximaal 2 meter bedragen boven het ter plaatse aangegeven peil dan wel ten opzichte van het peil van het woonhuis waar deze onder en/of aan is gebouwd.

27.2.2 gebouwen en overkappingen buiten het bouwvlak

Voor het bouwen van gebouwen en overkappingen buiten het bouwvlak geldt dat enkel aan- en uitbouwen, bijgebouwen en overkappingen mogen worden gebouwd (met dien verstande dat ter plaatse van de aanduiding 'parkeergarage' ook een (ondergrondse) parkeergarage is toegestaan) waarbij de volgende bepalingen gelden:

- a. de gezamenlijke oppervlakte van de aan- en uitbouwen, de bijgebouwen en de overkappingen bij een hoofdgebouw mag, buiten het bouwvlak, maximaal hetgeen in de onderstaande tabel is aangegeven bedragen, met dien verstande dat ter plaatse van de aanduiding 'specifieke bouwaanduiding – bouwhoogte en oppervlakte' de gezamenlijke oppervlakte van de aan- en uitbouwen, de bijgebouwen en de overkappingen bij een hoofdgebouw, buiten een bouwvlak, in afwijking van de onderstaande tabel minimaal 35 m² mag bedragen:

Oppervlakte bouwperceel met de bestemming Wonen, verminderd met de oppervlakte van het in het betreffende bouwperceel gelegen bouwvlak (A)	Maximaal met aan- en uitbouwen, bijgebouwen en overkappingen te bebouwen oppervlakte
0 m ² - 150 m ²	1/3 ^e deel van A, waarbij minimaal 20 m ² mag worden bebouwd
> 150 m ² - 300 m ²	60 m ²
> 300 m ² - 500 m ²	70 m ²
> 500 m ² - 800 m ²	80 m ²
> 800 m ² - 1000 m ²	90 m ²
>1000 m ²	100 m ²

- b. de goothoogte van een aan- en uitbouw en een aan het hoofdgebouw gebouwde of aan de aan- of uitbouw gebouwde overkapping mag maximaal 0,3 meter boven de bovenkant van de vloer van de eerste verdieping van het hoofdgebouw gelegen zijn, met dien verstande dat de aan- of uitbouw of de vrijstaande of aan het hoofdgebouw gebouwde of aan de aan- of uitbouw gebouwde overkapping niet hoger mag zijn dan het hoofdgebouw;
- c. de bouwhoogte van een aan- en uitbouw en een aan het hoofdgebouw gebouwde of

- aan de aan- of uitbouw gebouwde overkapping mag maximaal 4 meter bedragen, met dien verstande dat de bouwhoogte ter plaatse van de aanduiding 'specifieke bouwaanduiding – bouwhoogte en oppervlakte' maximaal 3,5 meter mag bedragen;
- d. de goothoogte van een bijgebouw, een vrijstaande overkapping en een aan een bijgebouw gebouwde overkapping mag maximaal 3,5 meter bedragen;
 - e. de bouwhoogte van een bijgebouw, een vrijstaande overkapping en een aan een bijgebouw gebouwde overkapping mag maximaal 5 meter bedragen (met dien verstande dat de bouwhoogte ter plaatse van de aanduiding 'specifieke bouwaanduiding – bouwhoogte en oppervlakte' maximaal 3,5 meter mag bedragen) en waarbij de nok van een lessenaarsdak indien hoger dan 3,5 meter, niet in of binnen 1 meter van de perceelsgrens mag worden geplaatst;
 - f. op vrijstaande bijgebouwen en op overkappingen zijn geen dakkapellen toegestaan;
 - g. ter plaatse van de aanduiding 'parkeergarage' mag de bouwhoogte van den (gedeeltelijk) ondergrondse parkeergarage maximaal 2 meter mag bedragen boven het aangegeven peil dan wel ten opzichte van het peil van het woonhuis waar deze onder en/of aan is gebouwd. is toegestaan waarbij de bouwhoogte maximaal 1,5 meter boven het peil van het bijbehorende hoofdgebouw van de parkeergarage mag bedragen.

27.2.3 overige bouwwerken, geen gebouwen zijnde

Voor het bouwen van bouwwerken, geen gebouwen zijnde, niet zijnde overkappingen, gelden de volgende bepalingen:

- a. de bouwhoogte van erf- en terreinafscheidingen en keermuren (al dan niet bij elkaar opgeteld) mag maximaal 2 meter bedragen, waarbij de bouwhoogte van keermuren maximaal 1,20 meter mag bedragen;
- b. de bouwhoogte van vlaggenmasten mag maximaal 7 meter bedragen;
- c. de bouwhoogte van onoverdekte zwembaden maximaal 1,5 meter mag bedragen;
- d. de bouwhoogte van overige bouwwerken, geen gebouwen zijnde, niet zijnde overkappingen, mag maximaal 3 meter bedragen, met dien verstande dat de maximale oppervlakte van alle overige bouwwerken, geen gebouwen zijnde, (niet zijnde overkappingen, erf- en terreinafscheidingen, keermuren, vlaggenmasten en zwembaden) buiten het bouwvlak, maximaal 30% van de oppervlakte van het bouwperceel, verminderd met de oppervlakte van het in het betreffende bouwperceel gelegen bouwvlak, mag bedragen.

27.3 nadere eisen

Burgemeester en wethouders kunnen nadere eisen stellen aan de plaats en de afmetingen van de bebouwing, ten behoeve van:

- a. een samenhangend straat- en bebouwingsbeeld;
- b. een goede woonsituatie;
- c. de verkeersveiligheid;
- d. de sociale veiligheid;
- e. de gebruiksmogelijkheden van de aangrenzende gronden;
- f. de fysieke veiligheid.

27.4 afwijken van de bouwregels

27.4.1 afwijkingen

Burgemeester en wethouders kunnen met een omgevingsvergunning afwijken van:

- a. het bepaalde in lid 27.2.1 onder c en toestaan dat een hoofdgebouw tot maximaal 1,5 meter buiten het bouwvlak wordt gebouwd, mits de geluidbelasting vanwege het (weg- en/of spoor-)verkeer van geluidgevoelige gebouwen niet hoger zal zijn dan de daarvoor geldende voorkeursgrenswaarde, of een verkregen hogere grenswaarde;
- b. het bepaalde in lid 27.2.1 onder d en toestaan dat in het bouwvlak één woning/wooneenheid meer wordt gerealiseerd, mits:
 1. de geluidbelasting vanwege het (weg- en/of spoor-)verkeer van geluidgevoelige gebouwen niet hoger zal zijn dan de daarvoor geldende voorkeursgrenswaarde, of een verkregen hogere grenswaarde;

2. de fysieke veiligheid niet in het geding is;
- c. het bepaalde in lid 27.2.1 onder f en toestaan dat de maximale goothoogte wordt verhoogd tot maximaal de ter plaatse van de aanduiding 'maximale bouwhoogte' aangegeven bouwhoogte, mits minimaal 50% van de totale horizontale lengte van de goot gelijk blijft aan de ter plaatse geldende maximale goothoogte;
 - d. het bepaalde in lid 27.2.2 onder a en toestaan dat de gezamenlijke oppervlakte van aan- en uitbouwen, bijgebouwen en overkappingen bij een hoofdgebouw buiten het bouwvlak wordt vergroot tot maximaal 100 m², mits de gezamenlijke oppervlakte maximaal 50 % van de oppervlakte van het bouwperceel, verminderd met de oppervlakte van het in het betreffende bouwperceel gelegen bouwvlak, bedraagt;
 - e. het bepaalde in lid 27.2.2 onder b en toestaan dat de maximale goothoogte van een aan- en uitbouw en een aan het hoofdgebouw gebouwde of aan de aan- of uitbouw gebouwde overkapping maximaal 5 meter mag bedragen, waarbij de goothoogte niet hoger mag zijn dan de bouwhoogte van het hoofdgebouw waaraan wordt gebouwd;
 - f. het bepaalde in lid 27.2.2 onder c en toestaan dat de maximale bouwhoogte van een aan- en uitbouw en een aan het hoofdgebouw gebouwde of aan de aan- of uitbouw gebouwde overkapping maximaal 6,5 meter mag bedragen, waarbij de bouwhoogte niet hoger mag zijn dan de bouwhoogte van het hoofdgebouw waaraan wordt gebouwd;
 - g. het bepaalde in lid 27.2.3 onder d en toestaan dat de bouwhoogte van overige bouwwerken, geen gebouwen zijnde, maximaal 5 meter mag bedragen.

27.4.2 afwegingskader

De in lid 29.4.1 genoemde afwijkingen kunnen slechts worden verleend, mits geen onevenredige aantasting plaatsvindt van:

- a. het straat- en bebouwingsbeeld;
- b. de woonsituatie;
- c. de verkeersveiligheid;
- d. de sociale veiligheid;
- e. de milieusituatie;
- f. de gebruiksmogelijkheden van de aangrenzende gronden;
- g. de fysieke veiligheid.

27.5 specifieke gebruiksregels

Tot een gebruik in strijd met deze bestemming wordt in ieder geval begrepen een gebruik van gronden en bouwwerken ten behoeve van prostitutiedoeleinden en seksinrichtingen en het gebruik van bijgebouwen voor (zelfstandige) bewoning.

27.6 afwijken van de gebruiksregels

27.6.1 afwijkingen

Burgemeester en wethouders kunnen met een omgevingsvergunning afwijken van:

- a. het bepaalde in lid 27.1 en lid 27.2.1 onder b en toestaan dat tevens kamerbewoning/-verhuur en/of een zorgwoning is toegestaan in het hoofdgebouw en de daarbij behorende aan- en uitbouwen;
- b. het bepaalde in lid 27.1 en toestaan dat tevens bed & breakfast in het hoofdgebouw en/of de aan- en uitbouwen en/of de bijgebouwen mogelijk is;
- c. het bepaalde in lid 27.1 en toestaan dat in het hoofdgebouw en/of de aan- en uitbouwen en/of de bijgebouwen een aan-huis-verbonden bedrijf mogelijk is;
- d. het bepaalde in lid 27.1, lid 27.6.1 onder c en lid 1 (begrippen) en toestaan dat bij een aan-huis-verbonden beroep en/of een aan-huis-verbonden bedrijf naast de bewoner nog andere medewerkers werkzaam zijn;
- e. het bepaalde in dit artikel en toestaan dat bijgebouwen bij een woning tijdelijk gebruikt worden voor bewoning, door de zorgbehoevende dan wel de zorgverlener/mantelzorger, als afhankelijke woonruimte, waarbij:
 - 1. het gebruik als afhankelijke woonruimte noodzakelijk is vanuit een oogpunt van mantelzorg, waartoe advies van een door de gemeente aan te wijzen deskundige wordt ingewonnen;

2. *de afhankelijke woonruimte qua oppervlakte past in de voor deze bestemming geldende regeling voor bijgebouwen. In zeer bijzondere situaties, zoals hoeksituaties of grote percelen waarbij ter plaatse een niet bebouwbare bestemming ligt, kan heb bevoegd gezag hiervan afwijken;*
 3. *de afhankelijke woonruimte een maximale oppervlakte mag hebben van 70 m²;*
 4. *geen splitsing van eigendom (woning en bijgebouw/afhankelijke woonruimte) van het betreffende bouwperceel plaatsvindt;*
 5. *het aantal gebruikers van afhankelijke woonruimte maximaal twee bedraagt;*
 6. *aan de afhankelijke woonruimte geen permanent (huis)nummer wordt toegekend zoals bedoeld in de daarvoor bedoelde gemeentelijke verordening (zoals een 'verordening (straat)naamgeving en (huis)nummering').*
- f. *het bepaalde in dit artikel en toestaan dat het hoofdgebouw (de woning) gebruikt wordt als een zogenaamde 'twee-' of 'drie-generatiewoning' waarbij de woning bewoond mag worden door maximaal drie gezinnen (huishoudens) met een familiere relatie middels een eerste of tweede graad bloedverwantschap of aanverwantschap waarbij:*
1. *er sprake is blijft van één woning met daarin maximaal drie huishoudens;*
 2. *de woning uiterlijk en van binnen één geheel blijft vormen;*
 3. *de maximaal drie woonruimten niet volledig van elkaar mogen zijn afgescheiden, ze moeten dus met elkaar verbonden blijven met minimaal één, voor mensen toegankelijke, opening per bouwlaag;*
 4. *de woning slechts één voordeur blijft houden;*
 5. *geen splitsing van eigendom (woning zelf en/of bijgebouw) van het betreffende bouwperceel plaatsvindt;*
 6. *aan de afzonderlijke woonruimten geen (huis)nummer wordt toegekend zoals bedoeld in de daarvoor bedoelde gemeentelijke verordening (zoals een 'verordening (straat)naamgeving en (huis)nummering').*

27.6.2 afwegingskader

De in lid 27.6.1 genoemde afwijkingen kunnen slechts worden verleend, mits geen onevenredige aantasting plaatsvindt van:

- a. *het straat- en bebouwingsbeeld;*
- b. *de woonsituatie;*
- c. *de verkeersveiligheid;*
- d. *de sociale veiligheid;*
- e. *de milieusituatie;*
- f. *de gebruiksmogelijkheden van de aangrenzende gronden;*
- g. *de fysieke veiligheid.*

Hierbij dient parkeren zoveel mogelijk op eigen terrein plaats te vinden en dient het niet een zodanige verkeersaantrekkende activiteit te betreffen die kan leiden tot een nadelige beïnvloeding van de normale afwikkeling van het verkeer dan wel tot een onevenredige parkeerdruk op de openbare ruimte.

27.6.3 intrekken omgevingsvergunning om af te wijken

Het bevoegd gezag trekt de omgevingsvergunning om af te wijken, verleend op grond van lid 27.6.1 onder e en/of lid 27.6.1 onder f, in, indien in strijd met de voorwaarden van de afwijking wordt gehandeld en indien:

- a. *ingeval, lid 27.6.1 onder e, de bij het verlenen van de afwijking bestaande noodzaak vanuit een oogpunt van mantelzorg niet meer aanwezig is;*
- b. *ingeval, lid 27.6.1 onder f, er geen sprake meer is van een familiere relatie in de 1^e of 2^e graad bloedverwantschap of aanverwantschap tussen de bewoners van de woning.*

27.7 omgevingsvergunning voor het uitvoeren van een werk, geen bouwwerk zijnde, of van werkzaamheden

27.7.1 verbod

Het is verboden ter plaatse van de aanduiding 'karakteristiek' zonder of in afwijking van een omgevingsvergunning voor het uitvoeren van een werk, geen bouwwerk zijnde, of van werkzaamheden de ter plaatse aanwezige karakteristieke en/of cultuurhistorische bebouwing geheel of gedeeltelijk slopen;

27.7.2 uitzondering verbod

Het in lid 27.7.1 genoemde verbod is niet van toepassing op een werk, geen bouwwerk zijnde, en/of werkzaamheden welke:

- a. reeds in uitvoering zijn op het tijdstip van het in werking treden van dit plan en mogen worden uitgevoerd krachtens een reeds verleende omgevingsvergunning voor het uitvoeren van een werk, geen bouwwerk zijnde, of van werkzaamheden;*
- b. het normale onderhoud, gebruik en beheer betreffen.*

27.7.3 afwegingskader

De in lid 27.7.1 genoemde omgevingsvergunning voor het uitvoeren van een werk, geen bouwwerk zijnde, of van werkzaamheden kan alleen worden verleend indien door het slopen of het gedeeltelijk slopen, dan wel door het daarvan hetzij direct, hetzij indirect te verwachten gevolgen niet blijvend onevenredig afbreuk wordt gedaan aan de karakteristieke en/of cultuurhistorische waarden van de bebouwing dan wel dat er door het stellen van regels/voorwaarden voldoende tegemoet kan worden gekomen aan het behoud van de karakteristieke en/of cultuurhistorische waarden van de bebouwing.

Artikel 28 Leiding - Gas

28.1 bestemmingsomschrijving

De voor 'Leiding - Gas' aangewezen gronden zijn, behalve voor de daar voorkomende bestemming(en), mede bestemd voor de bescherming, het beheer en onderhoud van de ter plaatse van de aanduiding 'hartlijn leiding - gas' gelegen hogedruk gasleiding.

28.2 bouwregels

Op deze gronden is het, in afwijking van hetgeen in de overige regels is bepaald, niet toegestaan te bouwen.

28.3 afwijken van de bouwregels

Burgemeester en wethouders kunnen met een omgevingsvergunning afwijken van het bepaalde in lid 28.2 ten behoeve van bebouwing als toegestaan ingevolge ter plaatse op de verbeelding aangewezen andere bestemmingen, indien door de bouw en situering van de betreffende bebouwing geen schade wordt of kan worden toegebracht aan de (bedrijfsveiligheid van de) leiding, met dien verstande dat kwetsbare objecten (als bedoeld in het Besluit externe veiligheid dan een opvolger van deze wet) niet zijn toegestaan. Hiertoe wordt advies ingewonnen bij de leidingbeheerder. De beslissing met betrekking tot de afwijking wordt aan de leidingbeheerder medegedeeld.

28.4 specifieke gebruiksregels

Tot een gebruik in strijd met deze bestemming wordt in ieder geval begrepen het opslaan van goederen, met uitzondering van het opslaan van goederen ten behoeve van inspectie en onderhoud van de aardgastransportleiding.

28.5 omgevingsvergunning voor het uitvoeren van een werk, geen bouwwerk zijnde, of van werkzaamheden

28.5.1 verbod

Het is verboden, zonder of in afwijking van een omgevingsvergunning voor het uitvoeren van een werk, geen bouwwerk zijnde, of van werkzaamheden op of in deze gronden de volgende werken, geen bouwwerken zijnde, en/of werkzaamheden uit te voeren:

- a. *het aanbrengen van gesloten verhardingen;*
- b. *het aanbrengen, vellen en/of rooien van beplantingen en/of bomen;*
- c. *het wijzigen van watergangen en het uitvoeren van afgravings- en ontgrondingswerkzaamheden anders dan normaal spitwerk;*
- d. *het ophogen van gronden;*
- e. *het uitvoeren van heiwerken of het anderszins indrijven van voorwerpen in de bodem.*

28.5.2 uitzondering verbod

Het bepaalde in lid 28.5.1 is niet van toepassing voor:

- a. *werkzaamheden, normale onderhoudswerkzaamheden zijnde;*
- b. *het rooien of vellen van bestaand houtgewas in het kader van normale verzorging en onderhoud;*
- c. *werken of werkzaamheden van ondergeschikte betekenis;*
- d. *werken of werkzaamheden binnen het kader van de normale bodemexploitatie en bodemgebruik.*

28.5.3 afwegingskader

De in lid 28.5.1 genoemde omgevingsvergunning voor het uitvoeren van een werk, geen bouwwerk zijnde, of van werkzaamheden mag alleen worden verleend indien hierdoor geen schade wordt of kan worden toegebracht aan de mogelijkheid van adequaat beheer of de bedrijfsveiligheid van de betreffende leiding en hieraan door het stellen van voorwaarden niet of niet voldoende aan tegemoet kan worden gekomen.

Een omgevingsvergunning voor het uitvoeren van een werk, geen bouwwerk zijnde, of van werkzaamheden wordt niet eerder verleend dan nadat advies is ingewonnen bij de leidingbeheerder. De beslissing met betrekking tot de omgevingsvergunning voor het uitvoeren van een werk, geen bouwwerk zijnde, of van werkzaamheden wordt aan de leidingbeheerder medegedeeld.

Artikel 29 Leiding - Hoogspanningsverbinding

29.1 bestemmingsomschrijving

De voor 'Leiding - Hoogspanningsverbinding' aangewezen gronden zijn, behalve voor de daar voorkomende bestemming(en), mede bestemd voor de bescherming, het beheer en onderhoud van de ter plaatse van de aanduiding 'hartlijn leiding - hoogspanningsverbinding' gelegen ondergrondse hoogspanningsverbinding /- leiding, te weten 50kV-kabelverbinding, met aan weerszijden van de leiding een beschermingszone van 3 meter.

29.2 bouwregels

Op deze gronden is het, in afwijking van hetgeen in de overige regels is bepaald, niet toegestaan te bouwen.

29.3 afwijken van de bouwregels

Burgemeester en wethouders kunnen met een omgevingsvergunning afwijken van het bepaalde in lid 29.2 ten behoeve van bebouwing als toegestaan ingevolge ter plaatse op de verbeelding aangewezen andere bestemmingen, indien door de bouw en situering van de betreffende bebouwing geen schade wordt of kan worden toegebracht aan de (bedrijfsveiligheid van de) leiding. Hiertoe wordt advies ingewonnen bij de leidingbeheerder. De beslissing met betrekking tot de afwijking wordt aan de leidingbeheerder medegedeeld.

29.4 specifieke gebruiksregels

Tot een gebruik in strijd met deze bestemming wordt in ieder geval begrepen het opslaan van goederen, met uitzondering van het opslaan van goederen ten behoeve van inspectie en onderhoud van de 50kV-kabelverbinding.

29.5 omgevingsvergunning voor het uitvoeren van een werk, geen bouwwerk zijnde, of van werkzaamheden

29.5.1 verbod

Het is verboden, zonder of in afwijking van een omgevingsvergunning voor het uitvoeren van een werk, geen bouwwerk zijnde, of van werkzaamheden op of in deze gronden de volgende werken, geen bouwwerken zijnde, en/of werkzaamheden uit te voeren:

- a. *het aanleggen en/of verharden van wegen en paden en het aanbrengen van oppervlakteverhardingen;*
- b. *het afgraven, ophogen of egaliseren, ontginnen en/of diepploegen van gronden;*
- c. *het aanleggen van boven- en ondergrondse leidingen (zoals transport-, energie, en telecommunicatieleidingen) en de daarmee verband houdende constructies, installaties en apparatuur;*
- d. *het graven of dempen, verdiepen of verbreden van watergangen, sloten, greppels en daarmee gelijk te stellen waterlopen;*
- e. *het aanbrengen, vellen en/of rooien van beplantingen en/of bomen;*
- f. *het uitvoeren van heiverken of het anderszins indrijven van voorwerpen in de bodem.*

29.5.2 uitzondering verbod

Het bepaalde in lid 29.5.1 is niet van toepassing voor:

- a. *werkzaamheden, normale onderhoudswerkzaamheden zijnde;*
- b. *het rooien of vellen van bestaand houtgewas in het kader van normale verzorging en onderhoud;*
- c. *werken of werkzaamheden van ondergeschikte betekenis;*
- d. *werken of werkzaamheden binnen het kader van de normale bodemexploitatie en bodemgebruik;*
- e. *werken of werkzaamheden die reeds in uitvoering zijn op het tijdstip van het van*

kracht worden van het plan;
f. werken of werkzaamheden die mogen worden uitgevoerd krachtens een reeds verleende vergunning.

29.5.3 afwegingskader

De in lid 29.5.1 genoemde omgevingsvergunning voor het uitvoeren van een werk, geen bouwwerk zijnde, of van werkzaamheden mag alleen worden verleend indien hierdoor geen schade wordt of kan worden toegebracht aan de mogelijkheid van adequaat beheer, functioneren of de bedrijfsveiligheid van de betreffende leiding en hieraan door het stellen van voorwaarden niet of niet voldoende aan tegemoet kan worden gekomen.

Een omgevingsvergunning voor het uitvoeren van een werk, geen bouwwerk zijnde, of van werkzaamheden wordt niet eerder verleend dan nadat advies is ingewonnen bij de leidingbeheerder. De beslissing met betrekking tot de omgevingsvergunning voor het uitvoeren van een werk, geen bouwwerk zijnde, of van werkzaamheden wordt aan de leidingbeheerder medegedeeld.

Artikel 30 Waarde - Archeologie hoge verwachting

30.1 bestemmingsomschrijving

De voor 'Waarde - Archeologie hoge verwachting' aangewezen gronden zijn, behalve voor de andere daar voorkomende bestemming(en), mede bestemd voor de bescherming, veiligstelling en herstel van de op en in deze gronden verwachte en reeds bekende hoge archeologische waarden.

30.2 bouwregels

30.2.1 bouwen ten behoeve van bestemming Waarde - Archeologie hoge verwachting

In afwijking van het bepaalde in de andere bestemmingen mogen binnen deze bestemming uitsluitend bouwwerken, geen gebouwen zijnde, worden gebouwd ten behoeve van archeologisch onderzoek en de bescherming, de veiligstelling en het herstel van archeologische waarden.

30.2.2 bouwen ten behoeve van andere bestemmingen

Gebouwen en bouwwerken, geen gebouwen zijnde, ten behoeve van andere voor deze gronden aangewezen bestemmingen, zijn op de in lid 30.1 bedoelde gronden slechts toelaatbaar, indien het betreft:

- a. *de bouw of een uitbreiding van een bouwwerk tot een oppervlakte van maximaal 200 m²;*
- b. *vervanging, vernieuwing of verandering van bestaande bebouwing, waarbij de oppervlakte (bovengronds en/of ondergronds) en de situering gelijk blijft of kleiner wordt;*
- c. *vervanging, vernieuwing of verandering van bestaande bebouwing, waarbij de oppervlakte (bovengronds en/of ondergronds) tot maximaal 200 m² wordt uitgebreid buiten de bestaande situering dan wel waarbij de situering tot maximaal 200 m² wordt veranderd;*
- d. *de bouw of een uitbreiding van een bouwwerk met een oppervlakte van meer dan 200 m² waarbij de bijbehorende grondwerkzaamheden (graafwerk- en bouwwerkzaamheden) voor dat bouwwerk een ondergrondse diepte hebben van maximaal 0,30 meter en waarbij geen heiwerkzaamheden plaatsvinden.*

30.3 afwijken van de bouwregels

30.3.1 afwijkingen

Burgemeester en wethouders kunnen met een omgevingsvergunning afwijken van het bepaalde in lid 30.2.2 voor het bouwen overeenkomstig de andere bestemmingen, indien op basis van ingesteld archeologisch onderzoek of op basis van een oordeel van een erkend archeoloog, naar oordeel van burgemeester en wethouders, geen archeologische waarden aanwezig zijn, dan wel dat geen onevenredige aantasting plaatsvindt of kan plaatsvinden van de archeologische waarden van de gronden waarop gebouwd gaat worden, dan wel dat de archeologische waarden anderszins veilig worden gesteld.

30.3.2 afwegingskader

Indien uit ingesteld archeologisch onderzoek/rapport of naar oordeel van een erkend archeoloog blijkt dat de archeologische waarden van de gronden waarop gebouwd gaat worden zullen worden verstoord, kunnen burgemeester en wethouders één of meerdere van de volgende regels/voorwaarden verbinden aan de omgevingsvergunning:

- a. *de verplichting tot het treffen van (technische) maatregelen waardoor de archeologische waarden, ondanks het bouwen en/of bijbehorende werkzaamheden, in de bodem kunnen worden behouden;*
- b. *de verplichting tot het doen van opgravingen;*
- c. *de verplichting de werken of werkzaamheden die leiden tot de bodemverstoring te laten begeleiden door een erkend archeoloog;*
- d. *de verplichting om na beëindiging van de werken en werkzaamheden een verslag uit*

te brengen waaruit blijkt op welke wijze met de archeologische waarden is omgegaan.

30.3.3 uitzondering archeologisch onderzoek

Het overleggen van een archeologisch onderzoek/rapport is niet nodig indien naar het oordeel van burgemeester en wethouders de archeologische waarden van de gronden in andere beschikbare informatie afdoende is vastgesteld. Burgemeester en wethouders kunnen daarbij echter wel regels/voorwaarden, als bedoeld in lid 30.3.2, aan de omgevingsvergunning verbinden.

30.4 omgevingsvergunning voor het uitvoeren van een werk, geen bouwwerk zijnde, of van werkzaamheden

30.4.1 verbod

Het is verboden om zonder of in afwijking van een omgevingsvergunning voor het uitvoeren van een werk, geen bouwwerk zijnde, of van werkzaamheden op grond van de andere bestemmingen, de volgende andere werken en/of werkzaamheden uit te voeren of te doen uitvoeren indien deze een oppervlakte betreffen van 200 m² of meer en een ondergrondse diepte hebben van meer dan 0,30 meter:

- a. het afgraven van gronden, waaronder ook begrepen het verwijderen van bestaande funderingen;*
- b. het uitvoeren van groundbewerkingen, waaronder begrepen woelen, mengen, diepploegen, egaliseren, aanleggen van drainage en ontginnen van gronden;*
- c. het graven of vergraven, verruimen of dempen van sloten, vijvers, beken en andere wateren;*
- d. het verlagen van het grondwaterpeil;*
- e. het aanleggen, verbreden of verharderen van wegen, voet-, ruit- of rijwielpaden of parkeergelegenheden en het aanleggen van andere oppervlakteverhardingen;*
- f. het aanleggen van nieuwe en/of uitbreiden van bestaande van (ondergrondse) transport-, energie- of telecommunicatieleidingen of andere leidingen en de daarmee verband houdende constructies, installaties of apparatuur;*
- g. het omzetten van grasland in bouwland;*
- h. het aanbrengen van diepwortelende beplanting, zoals bomen, bos en boomgaarden, alsmede het verwijderen van stobben;*
- i. het uitvoeren van hei- en/of boorwerkzaamheden en/of het indrijven van scherpe voorwerpen in de bodem;*
- j. alle overige werkzaamheden die de archeologische waarden van het terrein kunnen aantasten en die niet worden gerekend tot het normale gebruik.*

30.4.2 uitzondering verbod

Het in lid 30.4.1 genoemde verbod is niet van toepassing op andere werken en/of werkzaamheden:

- a. welke mogen worden uitgevoerd krachtens een reeds verleende bouwvergunning, aanlegvergunning, omgevingsvergunning, ontgrondingsvergunning of bouwvergunning dan wel omgevingsvergunning met een afwijking als bedoeld in lid 30.3. Een omgevingsvergunning voor het uitvoeren van een werk, geen bouwwerk zijnde, of van werkzaamheden is dus niet nodig als voor dezelfde werkzaamheden al een omgevingsvergunning met een afwijking als bedoeld in lid 30.3 noodzakelijk is;*
- b. welke reeds in uitvoering zijn op het tijdstip van inwerkingtreding van het plan;*
- c. die behoren tot het normale onderhoud en beheer van gronden, met inbegrip van het vervangen van ondergrondse kabels en leidingen indien de ondergronds diepte en situering niet wordt gewijzigd en met inbegrip van onderhouds- en vervangingswerkzaamheden van bestaande bestratingen en beplantingen binnen bestaande tracés van kabels en leidingen;*
- d. die betrekking hebben op het slopen van de fundering van een bouwwerk indien naar oordeel van burgemeester en wethouders vaststaat dat het vervangende bouwwerk de archeologische waarden van het gebied niet aantast;*
- e. die ten dienste van archeologisch onderzoek worden uitgevoerd.*

30.4.3 afwegingskader

De in lid 30.4.1 genoemde omgevingsvergunning voor het uitvoeren van een werk, geen bouwwerk zijnde, of van werkzaamheden mag alleen worden verleend indien door de uitvoering, op basis van ingesteld archeologisch onderzoek of op basis van een oordeel van een erkend archeoloog, naar oordeel van burgemeester en wethouders, geen archeologische waarden aanwezig zijn, dan wel dat geen onevenredige aantasting plaatsvindt of kan plaatsvinden van de archeologische waarden van de gronden waarop gebouwd gaat worden, dan wel dat de archeologische waarden anderszins veilig worden gesteld. Teneinde dit te bereiken kunnen aan een omgevingsvergunning voor het uitvoeren van een werk, geen bouwwerk zijnde, of van werkzaamheden in ieder geval de volgende regels/voorwaarden worden verbonden:

- a. *de verplichting tot het treffen van (technische) maatregelen waardoor de archeologische waarden, ondanks het bouwen en/of aanleggen, in de bodem kunnen worden behouden, zoals alternatieven voor heiwerk, het al dan niet bouwen van kelders en het aanbrengen van een beschermende bodemlaag;*
- b. *de verplichting tot het doen van opgravingen;*
- c. *de verplichting de werken of werkzaamheden die leiden tot de bodemverstoring te laten begeleiden door een erkend archeoloog;*

30.4.4 uitzondering archeologisch onderzoek

Het overleggen van een archeologisch onderzoek/rapport is niet nodig indien naar het oordeel van burgemeester en wethouders de archeologische waarden van de gronden in andere beschikbare informatie afdoende is vastgesteld. Burgemeester en wethouders kunnen daarbij echter wel regels/voorwaarden, als bedoeld in lid 30.4.3, aan de omgevingsvergunning voor het uitvoeren van een werk, geen bouwwerk zijnde, of van werkzaamheden verbinden.

30.5 wijzigingsbevoegdheid

Burgemeester en wethouders zijn bevoegd met toepassing van artikel 3.6 van de Wet ruimtelijke ordening het bestemmingsplan te wijzigen door:

- a. *de bestemming 'Waarde - Archeologie hoge verwachting' geheel of gedeeltelijk te doen vervallen, indien op basis van archeologisch onderzoek of uit nader verkregen archeologische kennis blijkt dat:*
 1. *de archeologische waarden van de gronden niet meer behoudenswaardig zijn of niet (meer) aanwezig zijn;*
 2. *de wel aanwezige archeologische waarden in voldoende mate zijn veiliggesteld;*
- b. *de bestemming 'Waarde - Archeologie hoge verwachting' toe te kennen aan gronden, grenzend aan deze bestemming, indien uit archeologisch onderzoek of uit nader verkregen archeologische kennis blijkt dat de begrenzing van deze bestemming, gelet op de ter plaatse aanwezige archeologische waarden, aanpassing behoeft;*
- c. *de oppervlaktes en/of ondergrondse dieptes als genoemd in lid 30.2 en lid 30.4 te veranderen en/of hier desgewenst een extra aanduiding voor op te nemen indien dat op basis van archeologisch onderzoek of van nader verkregen archeologische kennis wenselijk is. Dit kan ook in combinatie met het bepaalde in lid 30.5 onder b.*

Artikel 31 Waarde - Archeologie middelhoge verwachting

31.1 bestemmingsomschrijving

De voor 'Waarde - Archeologie middelhoge verwachting' aangewezen gronden zijn, behalve voor de andere daar voorkomende bestemming(en), mede bestemd voor de bescherming, veiligstelling en herstel van de op en in deze gronden verwachte en reeds bekende archeologische waarden.

31.2 bouwregels

31.2.1 bouwen ten behoeve van bestemming Waarde – Archeologie middelhoge verwachting

In afwijking van het bepaalde in de andere bestemmingen mogen binnen deze bestemming uitsluitend bouwwerken, geen gebouwen zijnde, worden gebouwd ten behoeve van archeologisch onderzoek en de bescherming, de veiligstelling en het herstel van archeologische waarden.

31.2.2 bouwen ten behoeve van andere bestemmingen

Gebouwen en bouwwerken, geen gebouwen zijnde, ten behoeve van andere voor deze gronden aangewezen bestemmingen, zijn op de in lid 31.2.1 bedoelde gronden slechts toelaatbaar, indien het betreft:

- a. *de bouw of een uitbreiding van een bouwwerk tot een oppervlakte van maximaal 500 m²;*
- b. *vervanging, vernieuwing of verandering van bestaande bebouwing, waarbij de oppervlakte (bovengronds en/of ondergronds) en de situering gelijk blijft of kleiner wordt;*
- c. *vervanging, vernieuwing of verandering van bestaande bebouwing, waarbij de oppervlakte (bovengronds en/of ondergronds) tot maximaal 500 m² wordt uitgebreid buiten de bestaande situering dan wel waarbij de situering tot maximaal 500 m² wordt veranderd;*
- d. *de bouw of een uitbreiding van een bouwwerk met een oppervlakte van meer dan 500 m² waarbij de bijbehorende grondwerkzaamheden (graafwerk- en bouwwerkzaamheden) voor dat bouwwerk een ondergrondse diepte hebben van maximaal 0,30 meter en waarbij geen heiwerkzaamheden plaatsvinden.*

31.3 afwijken van de bouwregels

31.3.1 afwijkingen

Burgemeester en wethouders kunnen met een omgevingsvergunning afwijken van het bepaalde in lid 31.2.2 voor het bouwen overeenkomstig de andere bestemmingen, indien op basis van ingesteld archeologisch onderzoek of op basis van een oordeel van een erkend archeoloog, naar oordeel van burgemeester en wethouders, geen archeologische waarden aanwezig zijn, dan wel dat geen onevenredige aantasting plaatsvindt of kan plaatsvinden van de archeologische waarden van de gronden waarop gebouwd gaat worden, dan wel dat de archeologische waarden anderszins veilig worden gesteld.

31.3.2 afwegingskader

Indien uit ingesteld archeologisch onderzoek/rapport of naar oordeel van een erkend archeoloog blijkt dat de archeologische waarden van de gronden waarop gebouwd gaat worden zullen worden verstoord, kunnen burgemeester en wethouders één of meerdere van de volgende regels/voorwaarden verbinden aan de omgevingsvergunning:

- a. *de verplichting tot het treffen van (technische) maatregelen waardoor de archeologische waarden, ondanks het bouwen en/of bijbehorende werkzaamheden, in de bodem kunnen worden behouden;*
- b. *de verplichting tot het doen van opgravingen;*
- c. *de verplichting de werken of werkzaamheden die leiden tot de bodemverstoring te laten begeleiden door een erkend archeoloog;*

- d. de verplichting om na beëindiging van de werken en werkzaamheden een verslag uit te brengen waaruit blijkt op welke wijze met de archeologische waarden is omgegaan.*

31.3.3 uitzondering archeologisch onderzoek

Het overleggen van een archeologisch onderzoek/rapport is niet nodig indien naar het oordeel van burgemeester en wethouders de archeologische waarden van de gronden in andere beschikbare informatie afdoende is vastgesteld. Burgemeester en wethouders kunnen daarbij echter wel regels/voorwaarden, als bedoeld in lid 31.3.2, aan de omgevingsvergunning verbinden.

31.4 omgevingsvergunning voor het uitvoeren van een werk, geen bouwwerk zijnde, of van werkzaamheden

31.4.1 verbod

Het is verboden om zonder of in afwijking van een omgevingsvergunning voor het uitvoeren van een werk, geen bouwwerk zijnde, of van werkzaamheden op grond van de andere bestemmingen, de volgende andere werken en/of werkzaamheden uit te voeren of te doen uitvoeren indien deze een oppervlakte betreffen van 500 m² of meer en een ondergrondse diepte hebben van meer dan 0,30 meter:

- a. het afgraven van gronden, waaronder ook begrepen het verwijderen van bestaande funderingen;*
- b. het uitvoeren van groundbewerkingen, waaronder begrepen woelen, mengen, diepploegen, egaliseren, aanleggen van drainage en ontginnen van gronden;*
- c. het graven of vergraven, verruimen of dempen van sloten, vijvers, beken en andere wateren;*
- d. het verlagen van het grondwaterpeil;*
- e. het aanleggen, verbreden of verharderen van wegen, voet-, ruit- of rijwielpaden of parkeergelegenheden en het aanleggen van andere oppervlakteverhardingen;*
- f. het aanleggen van nieuwe en/of uitbreiden van bestaande van (ondergrondse) transport-, energie- of telecommunicatieleidingen of andere leidingen en de daarmee verband houdende constructies, installaties of apparatuur;*
- g. het omzetten van grasland in bouwland;*
- h. het aanbrengen van diepwortelende beplanting, zoals bomen, bos en boomgaarden, alsmede het verwijderen van stobben;*
- i. het uitvoeren van hei- en/of boorwerkzaamheden en/of het indrijven van scherpe voorwerpen in de bodem;*
- j. alle overige werkzaamheden die de archeologische waarden van het terrein kunnen aantasten en die niet worden gerekend tot het normale gebruik.*

31.4.2 uitzondering verbod

Het in lid 31.4.1 genoemde verbod is niet van toepassing op andere werken en/of werkzaamheden:

- a. welke mogen worden uitgevoerd krachtens een reeds verleende bouwvergunning, aanlegvergunning, omgevingsvergunning, ontgrondingsvergunning of bouwvergunning dan wel omgevingsvergunning met een afwijking als bedoeld in lid 31.3. Een omgevingsvergunning voor het uitvoeren van een werk, geen bouwwerk zijnde, of van werkzaamheden is dus niet nodig als voor dezelfde werkzaamheden al een omgevingsvergunning met een afwijking als bedoeld in lid 31.3 noodzakelijk is;*
- b. welke reeds in uitvoering zijn op het tijdstip van inwerkingtreding van het plan;*
- c. die behoren tot het normale onderhoud en beheer van gronden, met inbegrip van het vervangen van ondergrondse kabels en leidingen indien de ondergronds diepte en situering niet wordt gewijzigd en met inbegrip van onderhouds- en vervangingswerkzaamheden van bestaande bestratingen en beplantingen binnen bestaande tracés van kabels en leidingen;*
- d. die betrekking hebben op het slopen van de fundering van een bouwwerk indien naar oordeel van burgemeester en wethouders vaststaat dat het vervangende bouwwerk de archeologische waarden van het gebied niet aantast;*

e. die ten dienste van archeologisch onderzoek worden uitgevoerd.

31.4.3 afwegingskader

De in lid 31.4.1 genoemde omgevingsvergunning voor het uitvoeren van een werk, geen bouwwerk zijnde, of van werkzaamheden mag alleen worden verleend indien door de uitvoering, op basis van ingesteld archeologisch onderzoek of op basis van een oordeel van een erkend archeoloog, naar oordeel van burgemeester en wethouders, geen archeologische waarden aanwezig zijn, dan wel dat geen onevenredige aantasting plaatsvindt of kan plaatsvinden van de archeologische waarden van de gronden waarop gebouwd gaat worden, dan wel dat de archeologische waarden anderszins veilig worden gesteld. Teneinde dit te bereiken kunnen aan een omgevingsvergunning voor het uitvoeren van een werk, geen bouwwerk zijnde, of van werkzaamheden in ieder geval de volgende regels/voorwaarden worden verbonden:

- a. *de verplichting tot het treffen van (technische) maatregelen waardoor de archeologische waarden, ondanks het bouwen en/of aanleggen, in de bodem kunnen worden behouden, zoals alternatieven voor heiwerk, het al dan niet bouwen van kelders en het aanbrengen van een beschermende bodemlaag;*
- b. *de verplichting tot het doen van opgravingen;*
- c. *de verplichting de werken of werkzaamheden die leiden tot de bodemverstoring te laten begeleiden door een erkend archeoloog;*

31.4.4 uitzondering archeologisch onderzoek

Het overleggen van een archeologisch onderzoek/rapport is niet nodig indien naar het oordeel van burgemeester en wethouders de archeologische waarden van de gronden in andere beschikbare informatie afdoende is vastgesteld. Burgemeester en wethouders kunnen daarbij echter wel regels/voorwaarden, als bedoeld in lid 31.4.3, aan de omgevingsvergunning voor het uitvoeren van een werk, geen bouwwerk zijnde, of van werkzaamheden verbinden.

31.5 wijzigingsbevoegdheid

Burgemeester en wethouders zijn bevoegd met toepassing van artikel 3.6 van de Wet ruimtelijke ordening het bestemmingsplan te wijzigen door:

- a. *de bestemming 'Waarde - Archeologie middelhoge verwachting' geheel of gedeeltelijk te doen vervallen, indien op basis van archeologisch onderzoek of uit nader verkregen archeologische kennis blijkt dat:*
 1. *de archeologische waarden van de gronden niet meer behoudenswaardig zijn of niet (meer) aanwezig zijn;*
 2. *de wel aanwezige archeologische waarden in voldoende mate zijn veiliggesteld;*
- b. *de bestemming 'Waarde - Archeologie middelhoge verwachting' toe te kennen aan gronden, grenzend aan deze bestemming, indien uit archeologisch onderzoek of uit nader verkregen archeologische kennis blijkt dat de begrenzing van deze bestemming, gelet op de ter plaatse aanwezige archeologische waarden, aanpassing behoeft;*
- c. *de oppervlaktes en/of ondergrondse dieptes als genoemd in lid 31.2 en lid 31.4 te veranderen en/of hier desgewenst een extra aanduiding voor op te nemen indien dat op basis van archeologisch onderzoek of van nader verkregen archeologische kennis wenselijk is. Dit kan ook in combinatie met het bepaalde in lid 31.5 onder b.*

Artikel 32 Waarde - Beeldbepalende boom

32.1 bestemmingsomschrijving

De voor 'Waarde - Beeldbepalende boom' aangewezen gronden zijn, behalve voor de andere daar voorkomende bestemmingen, mede bestemd voor de bescherming van de beeldbepalende waarden van die boom.

32.2 omgevingsvergunning voor het uitvoeren van een werk, geen bouwwerk zijnde, of van werkzaamheden

32.2.1 verbod

Het is verboden zonder of in afwijking van een omgevingsvergunning voor het uitvoeren van een werk, geen bouwwerk zijnde, of van werkzaamheden de volgende op en/of in de in lid 32.1 bedoelde gronden de volgende andere werken of werkzaamheden uit te voeren:

- a. het aanleggen en/of verharden van wegen en het aanbrengen van oppervlakteverhardingen en terrassen;
- b. het afgraven, ophogen of egaliseren van gronden;
- c. het aanleggen van boven- en ondergrondse leidingen (zoals transport-, energie, en telecommunicatieleidingen) en de daarmee verband houdende constructies, installaties en apparatuur;
- d. het vellen en rooien van bomen en het verrichten van handelingen die de dood of ernstige beschadiging daarvan tot gevolg hebben of kunnen hebben.

32.2.2 uitzondering verbod

Het in lid 32.2.1 genoemde verbod is niet van toepassing op een werk, geen bouwwerk zijnde, en/of werkzaamheden welke:

- a. reeds in uitvoering zijn op het tijdstip van het in werking treden van dit plan en mogen worden uitgevoerd krachtens een reeds verleende omgevingsvergunning voor het uitvoeren van een werk, geen bouwwerk zijnde, of van werkzaamheden of een omgevingsvergunning voor het kappen;
- b. het normale onderhoud, gebruik en beheer betreffen.

32.2.3 afwegingskader

De in lid 32.2.1 genoemde omgevingsvergunning voor het uitvoeren van een werk, geen bouwwerk zijnde, of van werkzaamheden kan alleen worden verleend indien het werk, geen bouwwerk zijnde, en/of de werkzaamheden, waarop de vergunning betrekking heeft, het voortbestaan van de betreffende beeldbepalende boom niet kunnen schaden, en hieraan door het stellen van regels/voorwaarden niet of niet voldoende aan tegemoet kan worden gekomen.

Artikel 33 Waarde - Beschermingszone niet-waterdoorlatende lagen en grondwaterstromen

33.1 bestemmingsomschrijving

De voor 'Waarde - Beschermingszone niet-waterdoorlatende lagen en grondwaterstromen' aangewezen gronden zijn, behalve voor de andere daar voorkomende bestemming(en), mede bestemd voor de behoud, bescherming en veiligstelling van de in deze gronden verwachte en reeds bekende geohydrologische situatie waaronder de (scheefgestelde) kleischotten/leemlagen (dit zijn niet-waterdoorlatende lagen), grondwaterstromen ten behoeve van de toestroming van grondwater naar de beken en (schijn) grondwaterstanden.

33.2 bouwregels

In afwijking van het bepaalde in de andere bestemmingen mogen geen gebouwen en bouwwerken, geen gebouwen zijnde, worden gebouwd indien het betreft de bouw van of een uitbreiding van een (deels) ondergronds bouwwerk waarbij de bouwwerkzaamheden en de bijbehorende grondwerkzaamheden (graafwerk- en bouwwerkzaamheden) voor dat bouwwerk een ondergrondse diepte hebben van meer dan 1,5 meter en/of waarbij heiwerkzaamheden plaatsvinden.

33.3 afwijken van de bouwregels

33.3.1 afwijkingen

Burgemeester en wethouders kunnen met een omgevingsvergunning afwijken van het bepaalde in lid 33.2 voor het bouwen overeenkomstig de andere bestemmingen, indien op basis van ingesteld geohydrologisch onderzoek, naar oordeel van het bevoegd gezag, de geohydrologische situatie ter plaatse door het bouwplan met bijbehorende activiteiten niet wordt aangetast. Dat wil zeggen dat geen leemlagen/kleischotten worden doorbroken, beschadigd / aangetast of dat deze niet aanwezig zijn, de bestaande grondwaterstromen ten behoeve van de toestroming van grondwater naar de beken niet wordt aangetast en de (schijn)grondwaterstand niet wordt aangetast. Overigens moeten door het geologisch onderzoek eventueel geconstateerde en doorbroken klei- of leemlagen in boorgaten na afronding het onderzoek hersteld worden.

33.3.2 uitzondering geohydrologisch onderzoek

Het overleggen van een geohydrologisch onderzoek/rapport is niet nodig indien naar het oordeel van het bevoegd gezag de bestaande geohydrologische situatie van de bodem in andere beschikbare informatie afdoende is vastgesteld, waaronder het gegeven dat bij de bouwactiviteiten geen leemlagen/kleischotten worden doorbroken of aangetast en de kennis dat ter plaatse, tot net voorbij de diepte van het bouwplan, geen kleischotten/leemlagen aanwezig zijn, en dat daarmee afdoende is vastgesteld dat de bouw niet tot verstoring leidt van de geohydrologische situatie van de bodem.

33.4 omgevingsvergunning voor het uitvoeren van een werk, geen bouwwerk zijnde, of van werkzaamheden

33.4.1 verbod

Het is verboden om zonder of in afwijking van een omgevingsvergunning voor het uitvoeren van een werk, geen bouwwerk zijnde, of van werkzaamheden op grond van de andere bestemmingen, de volgende andere werken en/of werkzaamheden uit te voeren of te doen uitvoeren indien deze een ondergrondse diepte hebben van meer dan 1,5 meter:

- a. het afgraven van gronden / de bodem, waaronder ook begrepen het verwijderen van bestaande funderingen;
- b. het doorbreken of aantasten van aanwezige leemlagen;
- c. het uitvoeren van grondbewerkingen, waaronder begrepen woelen, mengen, diepploegen, egaliseren, aanleggen van drainage en ontginnen van gronden;
- d. het graven of vergraven, verruimen of dempen van sloten, vijvers, beken en andere

- wateren;
- e. het verlagen van het grondwaterpeil;
 - f. het aanleggen, verbreden of verharderen van wegen, voet-, ruit- of rijwielpaden of parkeergelegenheden en het aanleggen van andere oppervlakteverhardingen van meer dan 100 m²;
 - g. het aanleggen van nieuwe en/of uitbreiden van bestaande van (ondergrondse) transport-, energie- of telecommunicatieleidingen of andere leidingen en de daarmee verband houdende constructies, installaties of apparatuur;
 - h. het omzetten van grasland in bouwland;
 - i. het aanbrengen van diepwortelende beplanting, zoals bomen, bos en boomgaarden, alsmede het verwijderen van stobben;
 - j. het uitvoeren van hei- en/of boorwerkzaamheden en/of het indrijven van scherpe voorwerpen in de bodem, waaronder de aanleg van waterpompen;
 - k. alle overige werkzaamheden die de geohydrologische situatie van het terrein kunnen aantasten en die niet worden gerekend tot het normale gebruik.

33.4.2 uitzondering verbod

Het in lid 33.4.1 genoemde verbod is niet van toepassing op andere werken en/of werkzaamheden:

- a. welke mogen worden uitgevoerd krachtens een reeds verleende bouwvergunning, aanlegvergunning, omgevingsvergunning, ontgrondingsvergunning of bouwvergunning dan wel omgevingsvergunning met een afwijking als bedoeld in lid 33.3. Een omgevingsvergunning voor het uitvoeren van een werk, geen bouwwerk zijnde, of van werkzaamheden is dus niet nodig als voor dezelfde werkzaamheden al een omgevingsvergunning met een afwijking als bedoeld in 33.3 noodzakelijk is;
- b. welke reeds in uitvoering zijn op het tijdstip van inwerkingtreding van dit bestemmingsplan;
- c. die behoren tot het normale onderhoud en beheer van gronden, met inbegrip van het vervangen van ondergrondse kabels en leidingen indien de ondergronds diepte en situering niet wordt gewijzigd en met inbegrip van onderhouds- en vervangingswerkzaamheden van bestaande bestratingen en beplantingen binnen bestaande tracés van kabels en leidingen;
- d. die betrekking hebben op het slopen van de fundering van een bouwwerk indien naar oordeel van het bevoegd gezag vaststaat dat het andere werk en/of de werkzaamheid de geohydrologische situatie van het gebied niet aantast;
- e. die ten dienste van geohydrologisch onderzoek worden uitgevoerd onder de voorwaarde dat klei- of leemlagen in boorgaten na afronding het onderzoek hersteld worden.

33.4.3 afwegingskader

De in lid 33.4.1 genoemde omgevingsvergunning voor het uitvoeren van een werk, geen bouwwerk zijnde, of van werkzaamheden mag alleen worden verleend indien, op basis van ingesteld geohydrologisch onderzoek, naar oordeel van het bevoegd gezag, de geohydrologische situatie van de bodem afdoende is vastgesteld en dat daarmee afdoende is vastgesteld dat de uitvoering van de werkzaamheden niet tot verstoring leidt van de geohydrologische situatie van de bodem. Dat wil zeggen dat geen leemlagen/kleischotten worden doorbroken of aangetast of dat deze niet aanwezig zijn, de bestaande grondwaterstromen niet worden aangetast en de (schijn) grondwaterstand niet wordt aangetast. Overigens moeten door het geologisch onderzoek eventueel geconstateerde en doorbroken klei- of leemlagen in boorgaten na afronding het onderzoek hersteld worden.

Teneinde dit te bereiken kan het bevoegd gezag aan een omgevingsvergunning voor het uitvoeren van een werk, geen bouwwerk zijnde, of van werkzaamheden regels/voorwaarden verbinden ter bescherming en behoud van de geohydrologische situatie ter plaatse.

33.4.4 uitzondering geohydrologisch onderzoek

Het overleggen van een geohydrologisch onderzoek/rapport is niet nodig indien naar het oordeel van het bevoegd gezag de bestaande geohydrologische situatie van de bodem in andere beschikbare informatie afdoende is vastgesteld, waaronder het gegeven dat bij de werkzaamheden geen leemlagen/kleischotten worden doorbroken of aangetast en de kennis dat ter plaatse, tot net voorbij de diepte van de werkzaamheden, geen kleischotten/leemlagen aanwezig zijn, en dat daarmee afdoende is vastgesteld dat de werkzaamheden niet tot verstoring leiden van de geohydrologische situatie van de bodem.

33.5 wijzigingsbevoegdheid

Burgemeester en wethouders zijn bevoegd met toepassing van artikel 3.6 van de Wet ruimtelijke ordening het bestemmingsplan te wijzigen door:

- a. de bestemming 'Waarde - Beschermingszone niet-waterdoorlatende lagen en grondwaterstromen' geheel of gedeeltelijk te doen vervallen, indien op basis van geohydrologisch onderzoek of uit nader verkregen geohydrologische kennis blijkt dat:
 1. de geohydrologische situatie van de bodem niet meer behoudenswaardig is of niet (meer) aanwezig is;
 2. de wel aanwezige geohydrologische situatie in voldoende mate is veiliggesteld;
- b. de bestemming 'Waarde - Beschermingszone niet-waterdoorlatende lagen en grondwaterstromen' toe te kennen aan gronden indien uit geohydrologisch onderzoek of uit nader verkregen geohydrologische kennis blijkt dat de begrenzing van deze bestemming, gelet op de ter plaatse aanwezige geohydrologische situatie, aanpassing behoeft;
- c. de ondergrondse dieptes als genoemd in lid 33.2 en lid 33.4 te veranderen en/of hier desgewenst een extra aanduiding voor op te nemen indien dat op basis van geohydrologisch onderzoek of van nader verkregen geohydrologische kennis wenselijk is. Dit kan ook in combinatie met het bepaalde in lid 33.5 onder b.

Hoofdstuk 3 Algemene regels

Artikel 34 Anti-dubbelregel

Grond die eenmaal in aanmerking is genomen bij het toestaan van een bouwplan waaraan uitvoering is gegeven of alsnog kan worden gegeven, blijft bij de beoordeling van latere bouwplannen buiten beschouwing.

Artikel 35 Algemene bouwregels

35.1 ondergronds bouwen

35.1.1 verbod ondergronds bouwen

In afwijking van het bepaalde in Hoofdstuk 2 van deze regels is het verboden om bouwwerken te bouwen met een ondergrondse diepte van meer dan 5 meter (d.w.z. de verticale diepte onder maaiveld).

35.1.2 afwijkingen

Burgemeester en wethouders kunnen met een omgevingsvergunning afwijken van het bepaalde in lid 35.1.1 en toestaan dat wordt gebouwd met een ondergrondse diepte van meer dan 5 meter overeenkomstig de te plaatste geldende bouwregels van de andere bestemmingen, indien op basis van ingesteld geohydrologisch onderzoek, naar oordeel van burgemeester en wethouders, de geohydrologische situatie ter plaatse door het bouwplan met bijbehorende activiteiten niet wordt aangetast. Dat wil zeggen dat geen leemlagen/kleischotten worden doorbroken, beschadigd / aangetast of dat deze niet aanwezig zijn, de bestaande grondwaterstromen ten behoeve van de toestroming van grondwater naar de beken niet wordt aangetast en de (schijn)grondwaterstand niet wordt aangetast. Overigens moeten door het geologisch onderzoek eventueel geconstateerde en doorbroken klei- of leemlagen in boorgaten na afronding het onderzoek hersteld worden.

35.1.3 uitzondering geohydrologisch onderzoek

Het overleggen van een geohydrologisch onderzoek/rapport is niet nodig indien naar het oordeel van burgemeester en wethouders de bestaande geohydrologische situatie van de bodem in andere beschikbare informatie afdoende is vastgesteld, waaronder het gegeven dat bij de bouwactiviteiten geen leemlagen/kleischotten worden doorbroken of aangetast en de kennis dat ter plaatse, tot net voorbij de diepte van het bouwplan, geen kleischotten/leemlagen aanwezig zijn, en dat daarmee afdoende is vastgesteld dat de bouw niet tot verstoring leidt van de geohydrologische situatie van de bodem.

35.2 afwijkende bestaande goothoogte, bouwhoogte, oppervlakte, ligging en/of inhoud bouwwerken

In die gevallen dat de bestaande goothoogte, bouwhoogte, oppervlakte, ligging en/of inhoud van bouwwerken, die in overeenstemming met het bepaalde in de Woningwet dan wel de Wet algemene bepalingen omgevingsrecht tot stand zijn gekomen, meer bedraagt dan in de bouwregels in Hoofdstuk 2 van deze regels is toegestaan, geldt die goothoogte, bouwhoogte, oppervlakte, ligging en/of inhoud in afwijking daarvan als maximaal toegestaan.

35.3 afwijkende bestaande afstand bouwwerken

In die gevallen dat de bestaande afstand tot enige op de verbeelding aangegeven lijn van bouwwerken, die in overeenstemming met het bepaalde in de Woningwet dan wel de Wet algemene bepalingen omgevingsrecht tot stand zijn gekomen, minder bedraagt dan in de bouwregels in Hoofdstuk 2 van deze regels is voorgeschreven, geldt die afstand in afwijking daarvan als minimaal toegestaan.

35.4 afwijkend bestaand bebouwingspercentage bouwwerken

In die gevallen dat een bestaand bebouwingspercentage, dat in overeenstemming met het bepaalde in de Woningwet dan wel de Wet algemene bepalingen omgevingsrecht tot stand is gekomen, meer bedraagt dan in de bouwregels in Hoofdstuk 2 van deze regels is voorgeschreven, geldt dat bebouwingspercentage in afwijking daarvan als maximaal toegestaan.

Artikel 36 Algemene gebruiksregels

36.1 evenementen

Kleine evenementen zijn binnen alle bestemmingen toegestaan, mits:

- a. *hiervoor een vergunning is verleend op grond van de Algemene Plaatselijke Verordening, en;*
- b. *geen significante aantasting plaatsvindt van de natuurwaarden in het kader van de Natuurbeschermingswet 1998 dan wel de Wet natuur(bescherming) of een opvolger van deze wet(ten).*

36.2 strijdig gebruik

Tot een gebruik in strijd met alle bestemmingen wordt in ieder geval begrepen:

- a. *een gebruik van gronden en bouwwerken ten behoeve van prostitutiedoeleinden en seksinrichtingen;*
- b. *een gebruik van gronden en bouwwerken als helihaven voor hefschroefvliegtuigen;*
- c. *een gebruik van bijgebouwen voor (zelfstandige) bewoning;*
- d. *een gebruik van gronden als stallings- en/of opslagplaats van één of meer aan het gebruik onttrokken machines, voer-, vaar- of vliegtuigen, met uitzondering van een zodanig gebruik voor het normale op de bestemming gerichte gebruik en onderhoud;*
- e. *een gebruik van gronden als stort- en/of opslagplaats van grond en/of afval, met uitzondering van een zodanig gebruik voor het normale op de bestemming gerichte gebruik en onderhoud.*

Artikel 37 Algemene aanduidingsregels

37.1 veiligheidszone - bedrijven

37.1.1 aanduidingsomschrijving

De ter plaatse van de aanduiding 'veiligheidszone - bedrijven' aangewezen gronden zijn, behalve voor de daar voorkomende bestemmingen, mede bestemd voor de bescherming van het gasdrukmeet- en regelstation door een veiligheidszone om te voorkomen dat kwetsbare en beperkt kwetsbare objecten te dicht op het gasdrukmeet- en regelstation gebouwd kunnen worden.

37.1.2 bouwregels

In afwijking van het bepaalde in de andere bestemmingen mag op deze gronden:

- a. binnen een afstand van 4 meter van de gevel van het gasdrukmeet- en regelstation geen gebouwen voor kwetsbare objecten worden gebouwd;*
- b. binnen een afstand van 15 meter van de gevel van het gasdrukmeet- en regelstation geen gebouwen voor beperkt kwetsbare objecten worden gebouwd;*

37.1.3 specifieke gebruiksregels

In afwijking van het bepaalde in de andere bestemmingen zijn op deze gronden:

- a. binnen een afstand van 4 meter van de gevel van het gasdrukmeet- en regelstation geen kwetsbare objecten toegestaan*
- b. binnen een afstand van 15 meter van de gevel van het gasdrukmeet- en regelstation geen beperkt kwetsbare objecten toegestaan;*

Artikel 38 Algemene afwijkingsregels

Burgemeester en wethouders kunnen, mits geen onevenredige afbreuk wordt gedaan aan het straat- en bebouwingsbeeld, de woonsituatie, de milieusituatie, de verkeersveiligheid, de sociale veiligheid, de gebruiksmogelijkheden van de aangrenzende gronden en de fysiek veiligheid, met een omgevingsvergunning afwijken van:

- a. *de bij recht in de regels gegeven maten, afmetingen en percentages tot maximaal 10% van die maten, afmetingen en percentages;*
- b. *de bestemmingsbepalingen en toestaan dat het beloop of het profiel van wegen of de aansluiting van wegen onderling in geringe mate wordt aangepast, indien de verkeersveiligheid en/of –intensiteit daartoe aanleiding geven;*
- c. *de bestemmingsbepalingen en toestaan dat bouwgrenzen worden overschreden, indien een meetverschil daartoe aanleiding geeft;*
- d. *de bestemmingsbepalingen en toestaan dat, ongeacht het bouwvlak en de bestemming (met uitzondering van de bestemming 'Bos'), gebouwen en/of bouwwerken, geen gebouwen zijnde, worden gerealiseerd met een oppervlakte van maximaal 50 m² en een bouwhoogte van maximaal 5 meter zoals een muziektheater, jongerenontmoetingsplek, gebouwen van openbaar nut, rioolinstallaties en openbare nutsvoorzieningen, telecommunicatie, het openbaar vervoer of het spoor-, water-, of wegverkeer;*
- e. *de bestemmingsbepalingen en toestaan dat het bouwvlak met maximaal 5 meter wordt overschreden en het de bouw betreft van luifels, uitgebouwde toegangsportalen, balkons, galerijen, erkers, trappenhuisen, trappen, liftschachten en soortgelijke aanbouwen en bouwwerken;*
- f. *het bepaalde ten aanzien van de maximale bouwhoogte van gebouwen en toestaan dat de bouwhoogte van de gebouwen ten behoeve van plaatselijke verhogingen, zoals schoorstenen, luchtkokers, liftkokers en lichtkappen, mits:*
 1. *de oppervlakte van de vergroting maximaal 10 m² bedraagt;*
 2. *de bouwhoogte maximaal 1,25 maal de maximale bouwhoogte van het betreffende gebouw bedraagt;*
- g. *het bepaalde ten aanzien van de maximale bouwhoogte voor het oprichten van hekwerken ten behoeve van het gebruik van platte daken als dakterras met een maximum van 1 meter boven de maximaal toegestane bouwhoogte, mits:*
 1. *dit passend is in het bestaande bebouwingsbeeld van de omgevende bebouwing, en;*
 2. *de belangen van omwonenden met betrekking tot privacy, uitzicht en bezonning niet onevenredig worden geschaad;*
- h. *de bestemmingsbepalingen en toestaan dat maximaal 1 meter buiten de bestemmingsgrens dan wel het bouwvlak mag worden gebouwd en tot een maximum oppervlak van 6 m², mits:*
 1. *dit passend is in het bestaande bebouwingsbeeld van de omgevende bebouwing, en;*
 2. *de belangen van omwonenden met betrekking tot privacy, uitzicht en bezonning niet onevenredig worden geschaad, en;*
 3. *de verkeersveiligheid niet onevenredig wordt geschaad.*
- i. *de bestemmingsbepalingen, met uitzondering van de bestemming Bos en toestaan dat ten behoeve van bouwprojecten, renovatieprojecten dan wel voor onderhoud tijdelijk, tot maximaal een één jaar, bouwketen, bouw materieel, bouwmaterialen en dergelijke geplaatst worden op niet daartoe bestemde locaties, mits:*
 1. *de verkeersveiligheid en de hulpverlening niet onevenredig worden geschaad, en;*
 2. *de parkeerdruk niet onevenredig toeneemt, en;*
 3. *natuurwaarden niet onevenredig worden geschaad en bomen niet direct dan wel indirect worden beschadigd;*
- j. *de bestemmingsbepalingen en toestaan dat, ongeacht het bouwvlak en de bestemming (met uitzondering van de bestemming 'Bos'), maximaal 2 (nood)lokalen, met een bouwhoogte van maximaal 5 meter, worden geplaatst bij gebouwen ten behoeve van educatieve doeleinden zoals (bijzondere) scholen, kinderdagverblijven, peuterspeelzalen en buitenschoolse opvang, waarbij de afstand van deze*

(nood)lokalen tot het bijbehorende educatieve gebouw maximaal 100 meter mag bedragen en de noodzaak tot het plaatsen van de (nood)lokalen moet worden aangetoond;

Hoofdstuk 4 Overgangs- en slotregels

Artikel 39 Overgangsrecht

39.1 overgangsrecht bouwwerken

39.1.1 overgangsrecht

Een bouwwerk dat op het tijdstip van inwerkingtreding van het bestemmingsplan aanwezig of in uitvoering is, dan wel gebouwd kan worden krachtens een bouwvergunning, en afwijkt van het plan, mag, mits deze afwijking naar aard en omvang niet wordt vergroot,

- a. *gedeeltelijk worden vernieuwd of veranderd;*
- b. *na het teniet gaan ten gevolge van een calamiteit geheel worden vernieuwd of veranderd, mits de aanvraag van de bouwvergunning wordt gedaan binnen twee jaar na de dag waarop het bouwwerk is teniet gegaan.*

39.1.2 afwijking

Burgemeester en wethouders kunnen eenmalig in afwijken van het bepaalde in lid 39.1.1 een omgevingsvergunning verlenen voor het vergroten van de inhoud van een bouwwerk als bedoeld in lid 39.1.1 met maximaal 10%.

39.1.3 uitzondering overgangsrecht bouwwerken

Lid 39.1.1 is niet van toepassing op bouwwerken die weliswaar bestaan op het tijdstip van inwerkingtreding van het plan, maar zijn gebouwd zonder vergunning en in strijd met het daarvoor geldende plan, daaronder begrepen de overgangsbepalingen van dat plan.

39.2 overgangsrecht gebruik

39.2.1 overgangsrecht

Het gebruik van grond en bouwwerken dat bestond op het tijdstip van inwerkingtreding van het bestemmingsplan en hiermee in strijd is, mag worden voortgezet.

39.2.2 strijdig gebruik

Het is verboden het met het bestemmingsplan strijdige gebruik, bedoeld in lid 39.2.1, te veranderen of te laten veranderen in een ander met dat plan strijdig gebruik, tenzij door deze verandering de afwijking naar aard en omvang wordt verkleind.

39.2.3 verboden gebruik

Indien het gebruik, bedoeld in lid 39.2.1, na het tijdstip van inwerkingtreding van het plan voor een periode langer dan een jaar wordt onderbroken, is het verboden dit gebruik daarna te hervatten of te laten hervatten.

39.2.4 uitzondering overgangsrecht gebruik

Lid 39.2.1 is niet van toepassing op het gebruik dat reeds in strijd was met het voorheen geldende bestemmingsplan, daaronder begrepen de overgangsbepalingen van dat plan.

Artikel 40 Slotregel

Deze regels worden aangehaald als: Regels van het bestemmingsplan 'Oosterbeek-Noord 2014'.

